

MAGNUM

De economisch verantwoorde mega grote dakpan.

- Zeer economisch verantwoord dankzij het mega formaat
- Samenvoegen van grootte en kwaliteit zonder compromissen door eersteklas technologie
- Verbindingsloze dekking en optimaal stromingsgedrag
- Drie stabiele ophangijzers zorgen voor een veilige houvast en een betrouwbare omlijsting van de daklatten
- De plint, waterafvoer en de bijzonder gunstige cw-waarde maken de MAGNUM tot een uitstekende dakpan, die geschikt is voor zeer platte en zeer steile daken
- De Labyrinth-techniek, met vijf speciaal gevormde en onderscheidende zijribben, voorkomt het binnendringen van regenwater, zelfs bij sterke wind

TECHNISCHE DATA

Size (appr.)	357 x 495 mm
Minimale werkende breedte (bij benadering)	295 mm
Werkende breedte bij benadering	296 mm
Maximale werkende breedte (bij benadering)	297 mm
Min. gauge (approx.)	390 mm
Covering length on av. approx.	400 mm
Max. gauge (approx.)	411 mm
Minimum aantal benodigde pannen (bij benadering)	8.2 pcs/m ²
Gemiddelde aantal benodigde pannen (bij benadering)	8.5 pcs/m ²
Brickware max. approx.	8.7 pcs/m ²
Gewicht per eenheid (bij benadering)	4.9 kg/piece
Gewicht per m ² (bij benadering)	41.7 kg/m ²
Gewicht per bundel (bij benadering)	848 kg
Pcs per mini-pack	4 piece
Pcs per pallet	168 piece



TOEPASSINGEN

AANVULLENDE MAATREGELEN VOLGENS DE SPECIFICATIES VAN DE CREATON-FABRIKANT	
Standard roof pitch CREATON DE in combination with additional measures according to manufacturer's specifications Standard roof pitch CREATON DE in combination with additional measures according to manufacturer's specifications	16 °
Installation of a trussing sheet/glued sub-roof without nail seals, possible CREATON products: DUO extra, DUO longlife ND extra, TRIO extra, QUATTRO longlife extra	≥ 16 °
Installation of a trussing sheet/glued sub-roof without nail seals, possible CREATON products: DUO longlife ND extra	≥ 14 °
Installation of a trussing sheet/glued sub-roof with nail seals, possible CREATON products: DUO extra, DUO longlife ND extra, TRIO extra, QUATTRO longlife extra	≥ 14 °
Installation as a rainproof sub-roof, possible CREATON products: DUO longlife ND extra, TRIO extra, QUATTRO longlife extra	≥ 12 °
Installation as a watertight sub-roof, possible CREATON products: QUATTRO longlife extra	≥ 10 °
Installation as a watertight sub-roof welded in a 7° special solution, please observe separate installation guidelines, possible CREATON products: QUATTRO longlife extra	-

TECHNICAL INFORMATION

- De technische tekening dient enkel als voorbeeld.
- Volgens de regels van de Centrale Vereniging van de Duitse Dakdekkerij (ZVDH) voor gevelpannen, moet de afstand tussen de binnenrand van de gevelpan en de buitenrand van de gevelmuur of gevelbekleding minimaal 1 cm bedragen.
- Voor de uitvoering van dakbedekkingswerkzaamheden zijn de huidige landelijke regels en normen van toepassing. Deze verschillen van land tot land (bijv. ZVDH-regels, Oostenrijkse normen) en moeten bij de uitvoering in acht worden genomen. Als fabrieksinformatie is CREATON-specifieke informatie over de uitvoering van het onderdak ook van toepassing en complementair hieraan. U vindt ze in onze Roof Planner of op www.creaton.de / www.creaton.at.
- Please consider the sample letter for the standard CREATON roof pitches.



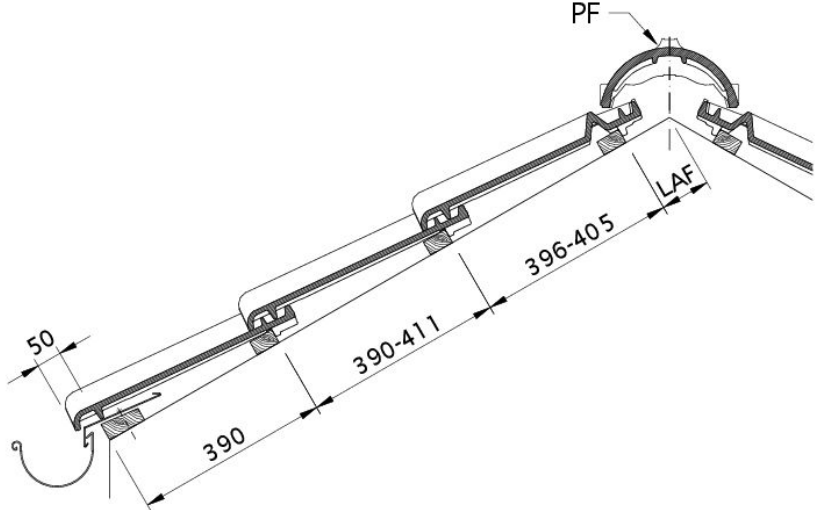
LAF-/FLA WAARDEN

LAF/FLA WAARDEN IN MM VOOR 30X50 PANLATTEN												
Vereiste nok/vorst (benadering)	DN	10°	15°	20°	25°	30°	35°	40°	45°	50°	55°	60°
PF 2.5 pcs/m	LAF	110	110	110	100	100	100	90	90	90	90	90
PF 2.5 pcs/m	FLA	100	95	90	80	70	60	50	40	30	20	10

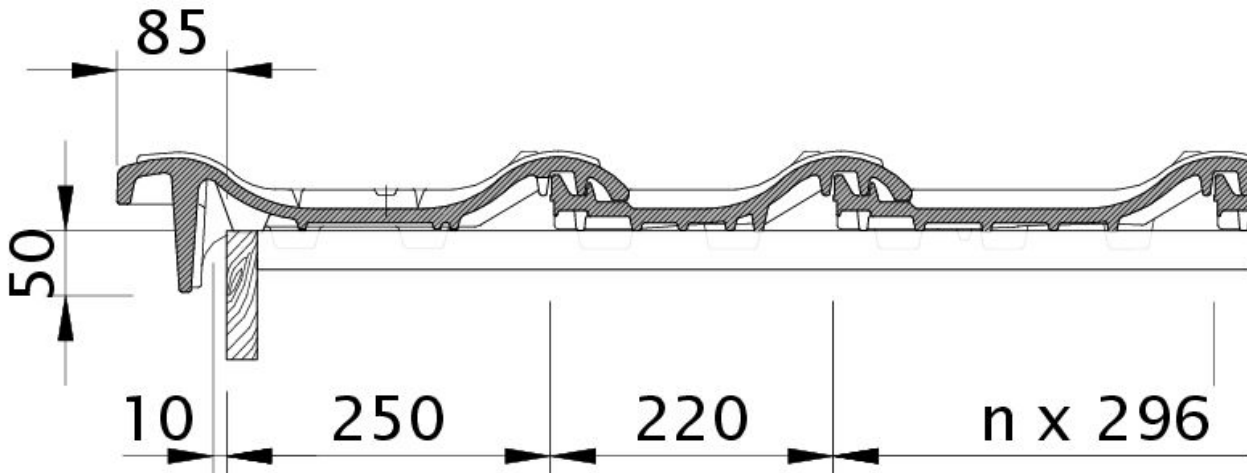
LAF/FLA WAARDEN IN MM VOOR 40X60 PANLATTEN												
Vereiste nok/vorst (benadering)	DN	10°	15°	20°	25°	30°	35°	40°	45°	50°	55°	60°
PF 2.5 pcs/m	LAF	110	110	110	95	95	95	85	80	75	75	75
PF 2.5 pcs/m	FLA	110	105	100	90	80	70	60	50	40	30	20

LAF/FLA WAARDEN IN MM VOOR 50X50 PANLATTEN												
Vereiste nok/vorst (benadering)	DN	10°	15°	20°	25°	30°	35°	40°	45°	50°	55°	60°
PF 2.5 pcs/m	LAF	105	105	105	90	90	85	75	70	65	65	60
PF 2.5 pcs/m	FLA	120	115	110	100	90	85	75	65	60	50	50



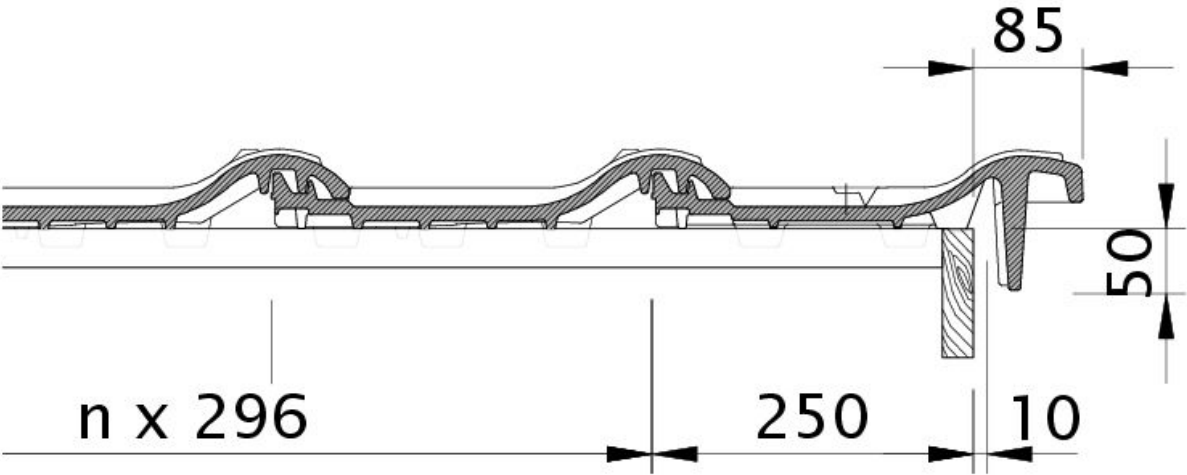


Drawing MAGNUM roof cross-section DQF

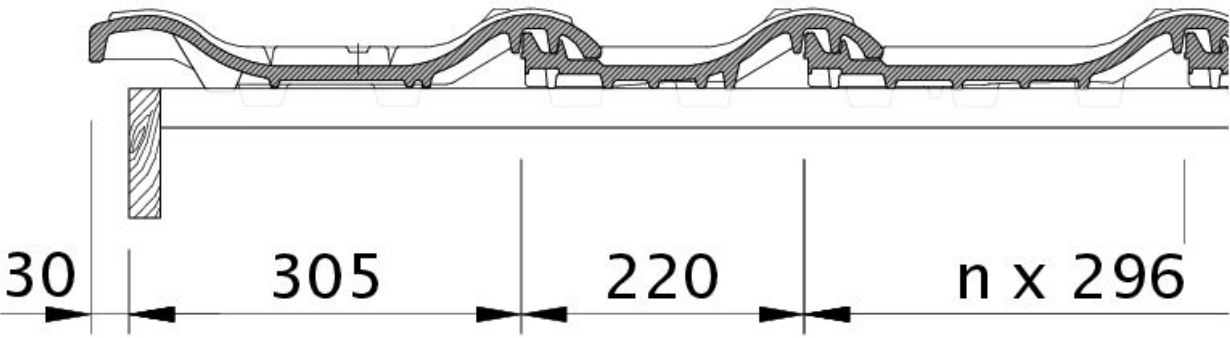


Drawing MAGNUM verge tile left with barge board OBL



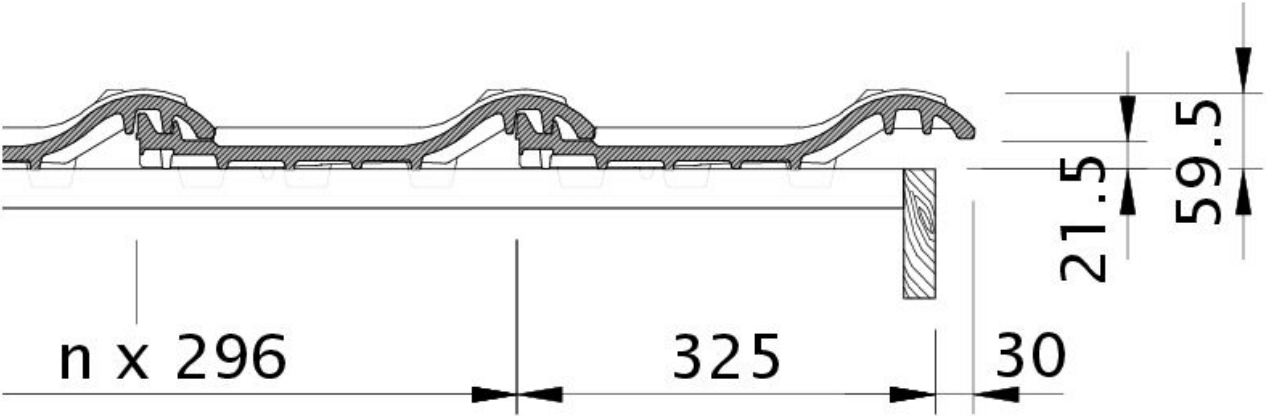


Drawing MAGNUM verge tile right with barge board OBR

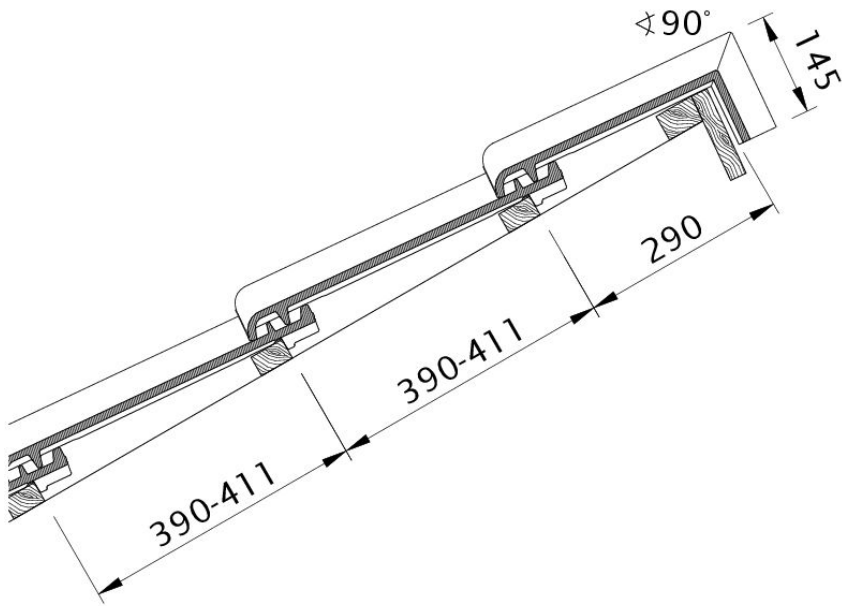


Drawing MAGNUM verge left with verge sheet metal and double roll ODL



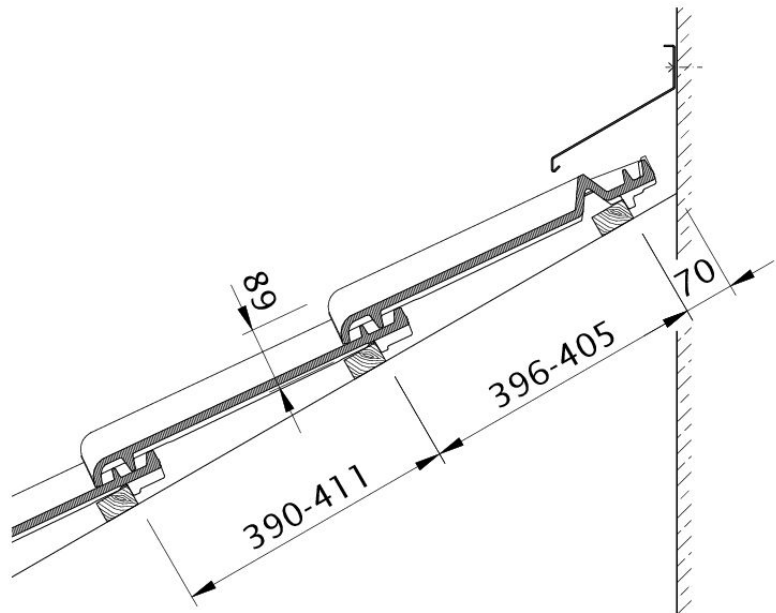


Drawing MAGNUM verge right with verge sheet metal and field tile OFR

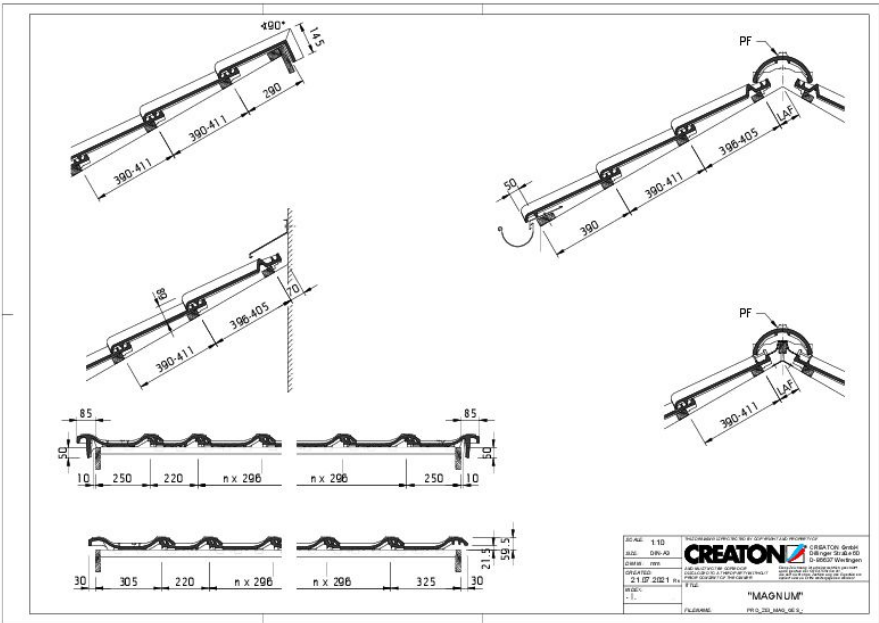


Drawing MAGNUM shed roof version PDA



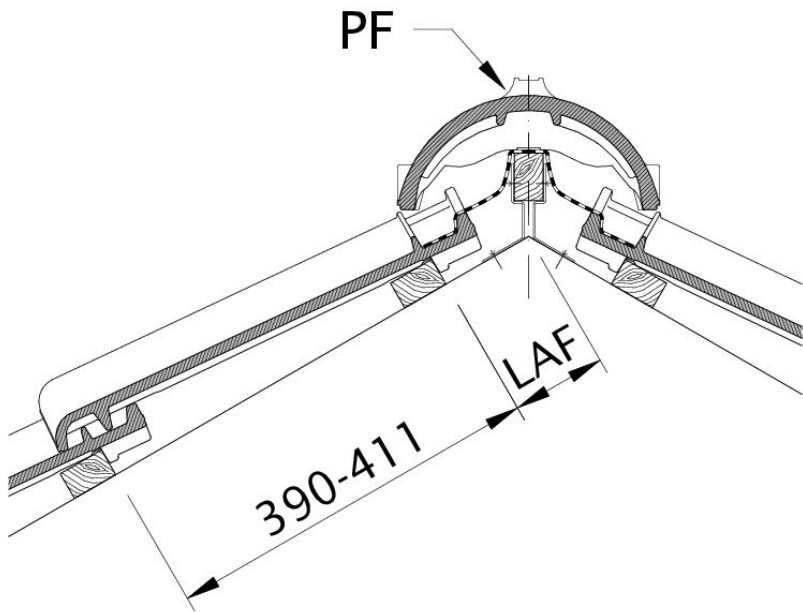


Drawing MAGNUM wall connection (above) with FALZ WMF



Drawing MAGNUM general view GES





Drawing MAGNUM distance from batten to ridge intersection point, ridge batten spacing LAF

