

## TERRA OPTIMA

### VOOR EEN BIJNA VLAK DAK

TERRA OPTIMA keramische pannen maken indruk door hun eenvoud en functionaliteit. De vorm van de pan wordt bepaald door een parallel lopende platte wel die overgaat in een licht hol dakpanvlak. De speciale kopsluiting laat een variabele grote latafstand toe van 50 mm.

### VOORDELEN

- Stijl: landelijk en rustiek
- Zeer licht gegolfde pan
- Architecturaal veelzijdig
- Hoog verschuifbereik en installatiegemak
- Hoge breuksterkte, vorstbestendigheid en lage vochtabsorptie
- Zeer krasbestendig oppervlak

### TECHNISCHE DATA

Afmetingen (l x b - mm)	444 x 262
Gewicht per dakpan (kg)	3,3
Minimum dakhelling * (x°)	16°
Dekbreedte (mm)	221 - 224
Latafstand (mm)	350 -380 **
Aantal pannen / m <sup>2</sup> (stuks)	11,9 - 13,8
Gewicht/m <sup>2</sup> (kg)	39 -46
Profielhoogte (mm)	32



\* Met CREATON onderdak. Plaatsing in verband voor vlakke dakpannen.

\*\* Latafstand vanaf 330 mm mogelijk mits de flappen van de gevelpannen afgezaagd worden in de daartoe voorziene inkepingen (enkel nodig voor latafstanden van 330 tot 350 mm).



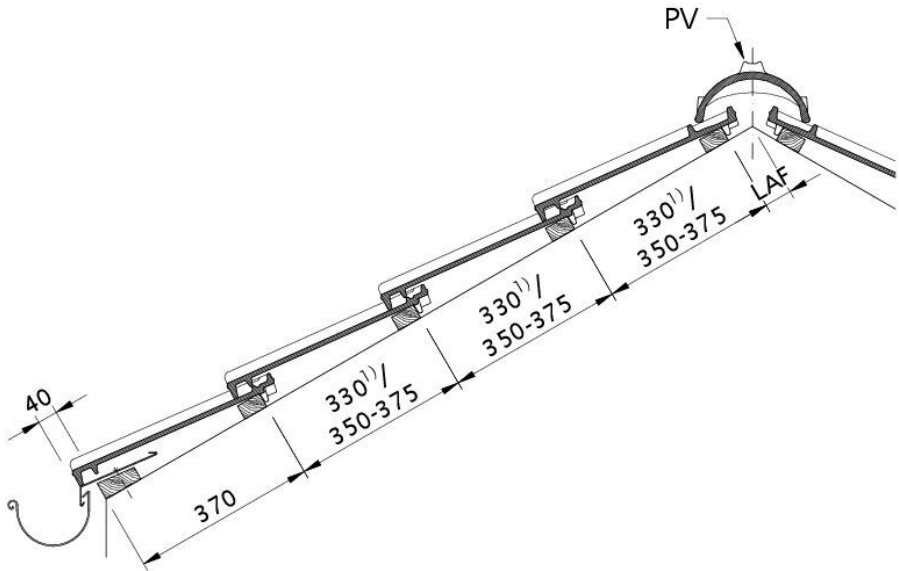
## LAF-/FLA WAARDEN

Bepalen afstand bovenste panlat tot vorst/nokas

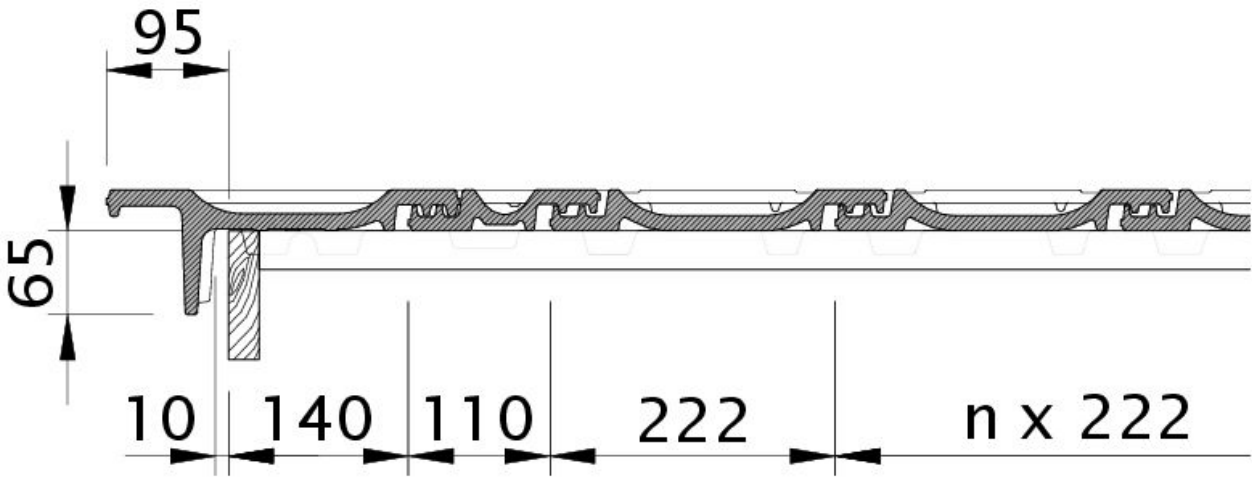
Bepalen hoogte vorst- of noklat boven vorst- of nokas

DAKHELLING	AFSTAND L IN MM		VORST- OF NOKLAT HOOGTE M IN MM	
	Voor vorst/nok PH	Voor vorst/nok PV	Voor vorst/nok PH	Voor vorst/nok PV
16°	60	60	90	90
20°	55	60	80	80
25°	50	60	75	75
30°	45	55	70	65
35°	45	55	55	60
40°	40	45	55	50
45°	35	45	50	45



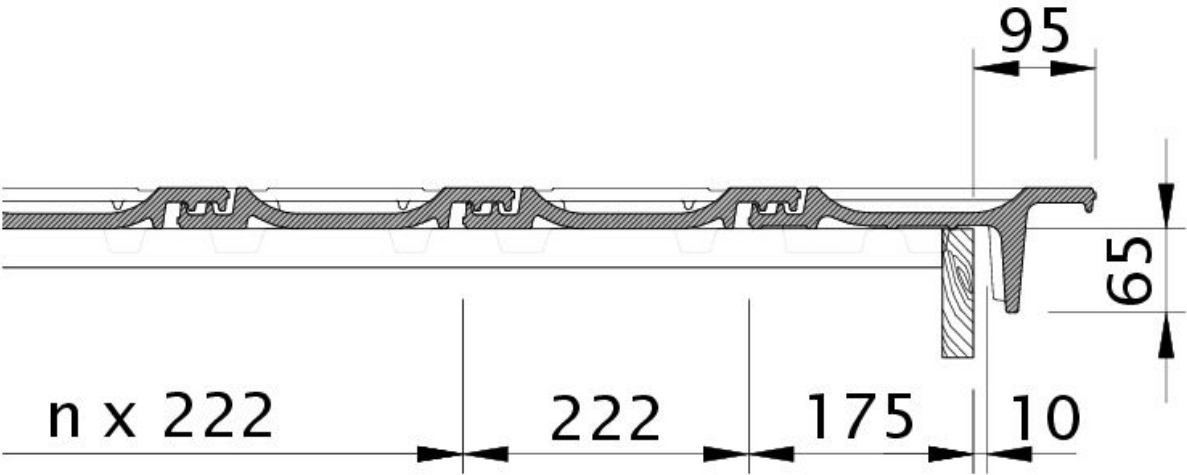


Drawing OPTIMA roof cross-section DQF

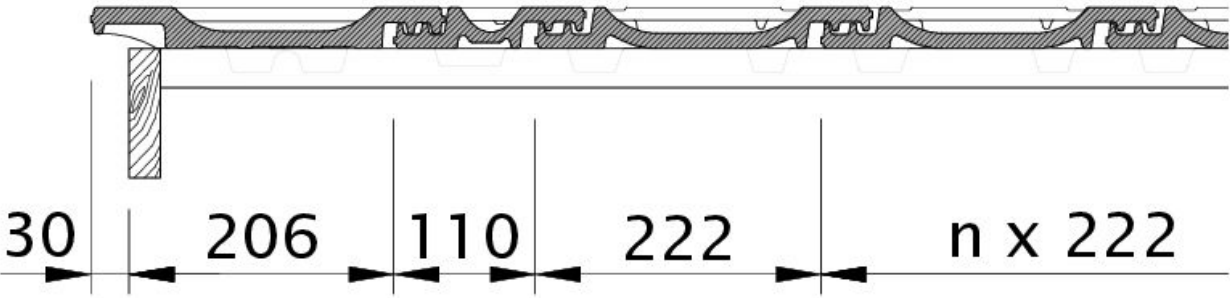


Drawing OPTIMA verge tile left with barge board OBL



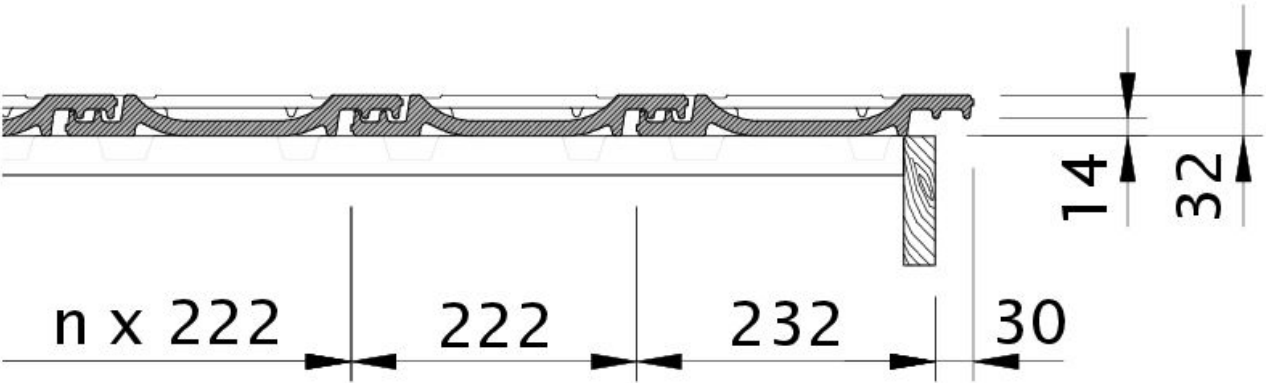


Drawing OPTIMA verge tile right with barge board OBR

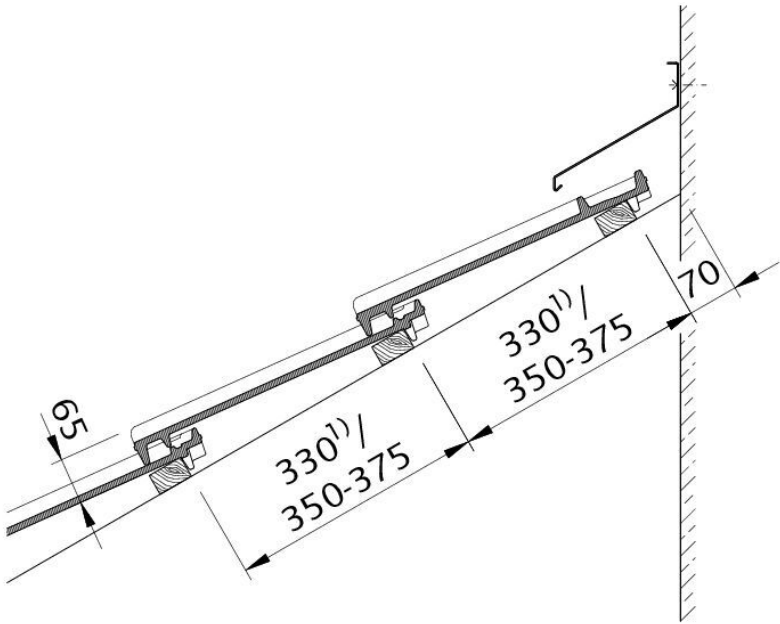


Drawing OPTIMA verge left with verge sheet metal and double roll ODL





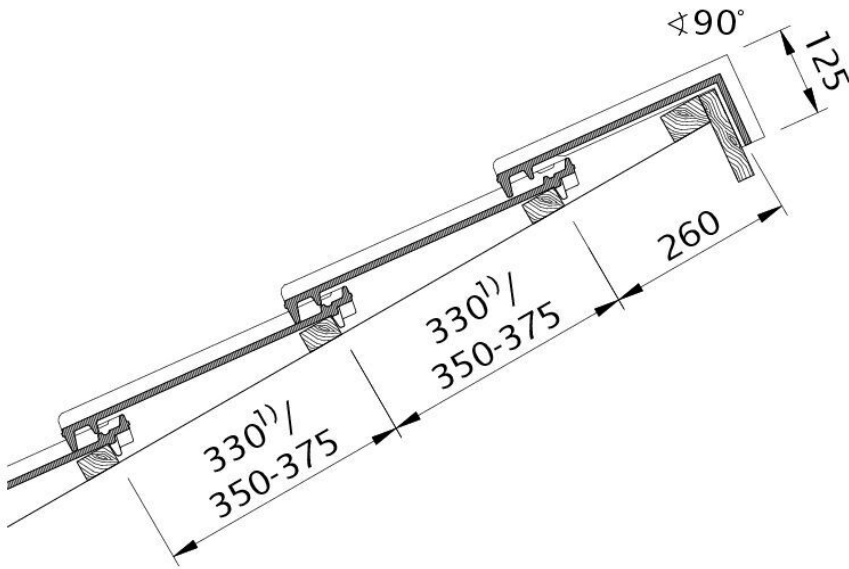
Drawing OPTIMA verge right with verge sheet metal and field tile OFR



Drawing OPTIMA wall connection (above) with FALZ WMF







Drawing OPTIMA shed roof version PDA

---

