

# HEIDELBERG

## KLASSEVOLLE BETONDAKPAN

HEIDELBERG is een dubbelgewelfde symmetrische betondakpan met een klassieke uitstraling. Ze is geschikt voor zowel nieuwbouw als renovatie.

- Hoog verschuifbereik en verwerkingsgemak
- Glad oppervlak dankzij microbeton, fijn zand en Planar afwerking

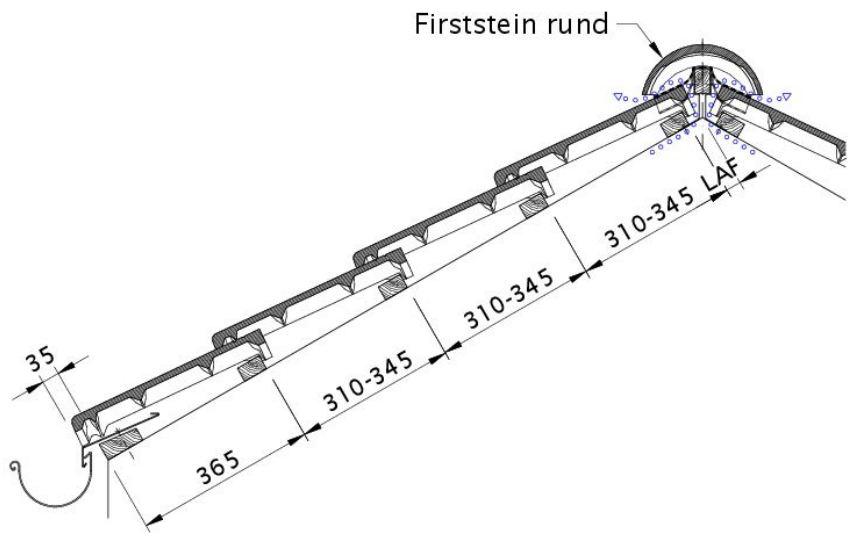
### TECHNISCHE DATA

Afmetingen (l x b - mm)	420 x 334			
Gewicht per dakpan (kg)	4,6			
Stuks per pallet	240			
Dakhelling (x°)	15 ° tot 20° (*)	≥20° tot 25°	≥25° tot 30°	≥30°
Minimum overlap (mm)	110	95	85	75
Latafstand (mm)	310	325	335	345
Aantal pannen / m <sup>2</sup> (stuks)	10,7	10,3	9,9	9,8
Gewicht / m <sup>2</sup> (kg)	49,2	47,4	45,5	45,1

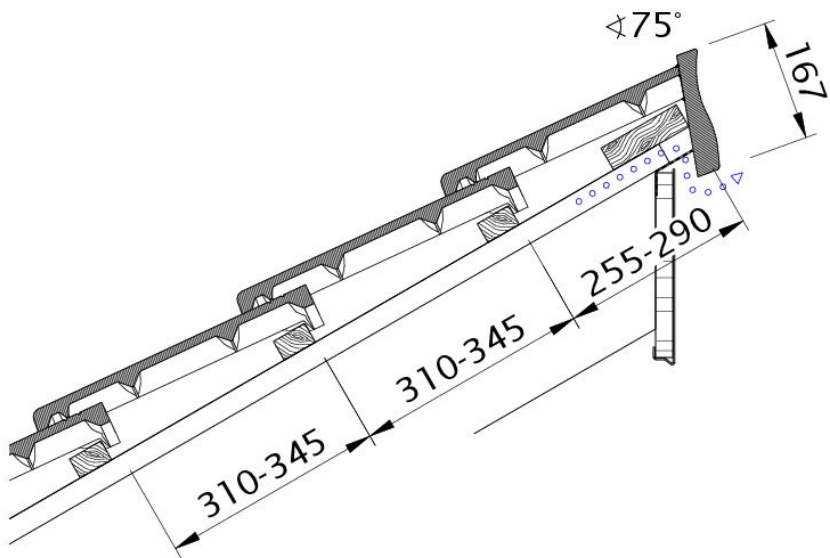
\* Dakhellingen tussen 15° en 20° zijn mogelijk mits onder de betondakpannen een waterkerende, dampdoorlatende folie van CREATON wordt toegepast.







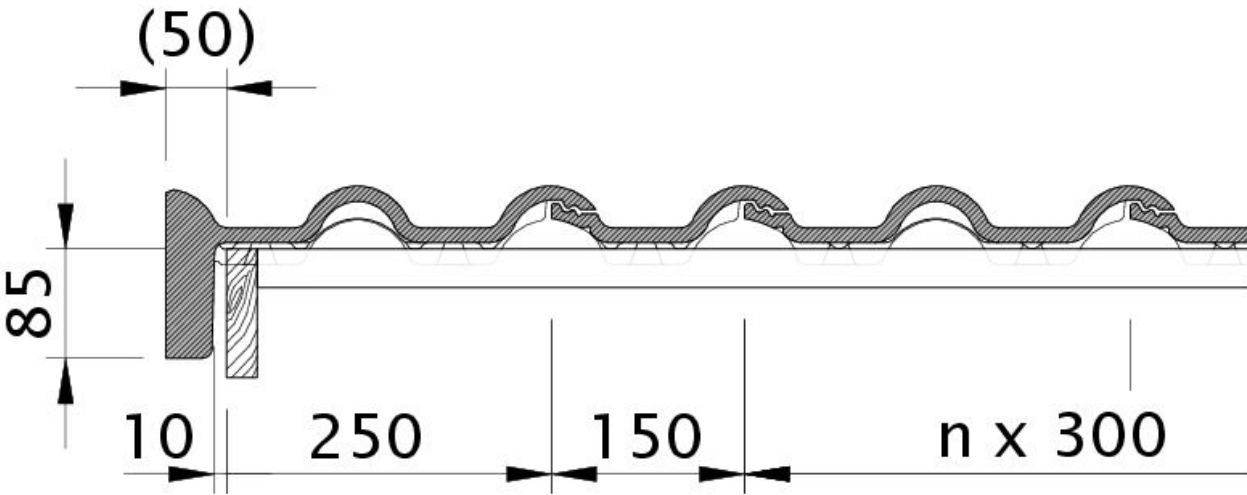
Technische tekening HEIDELBERG DQF DQF



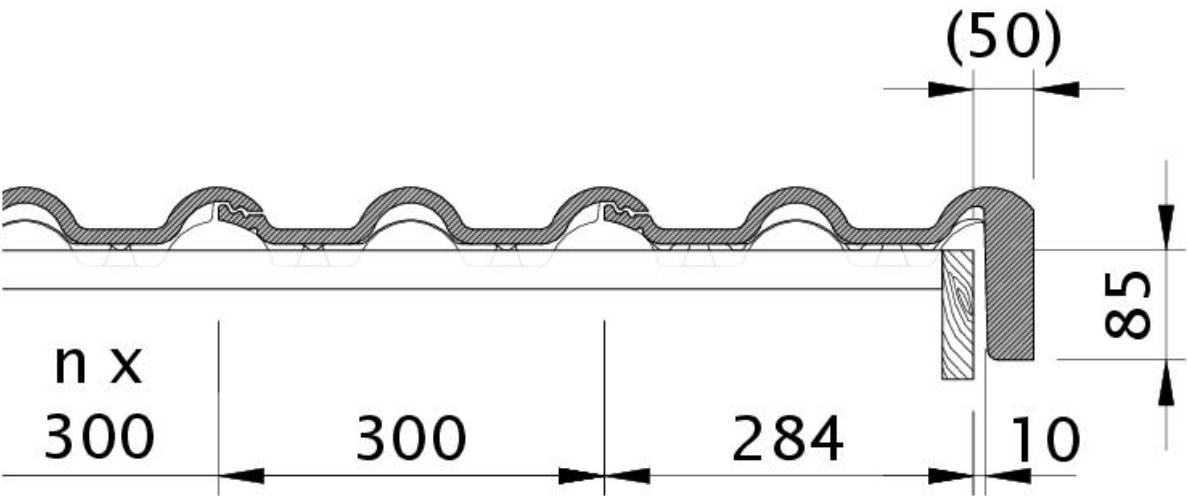
Technische tekening HEIDELBERG PDA PDA





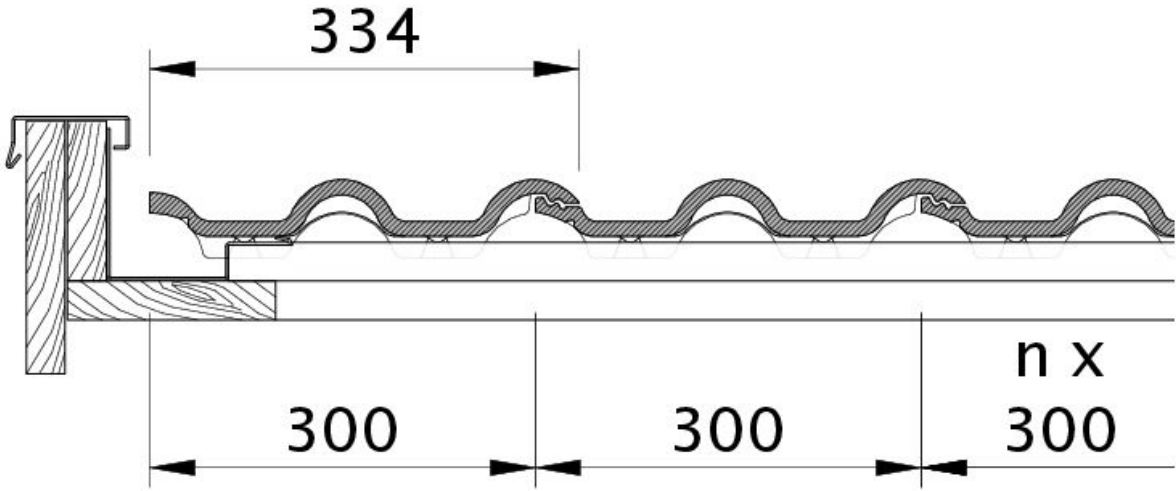


NAMENSKONVENTION#PRO\_ZEI\_HEI\_OBL OBL

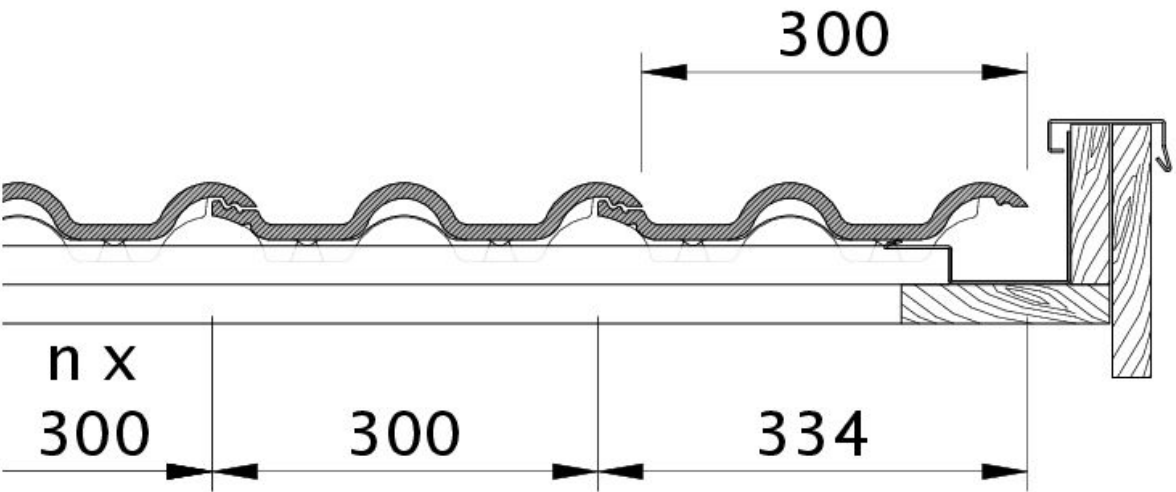


NAMENSKONVENTION#PRO\_ZEI\_HEI\_OBR OBR



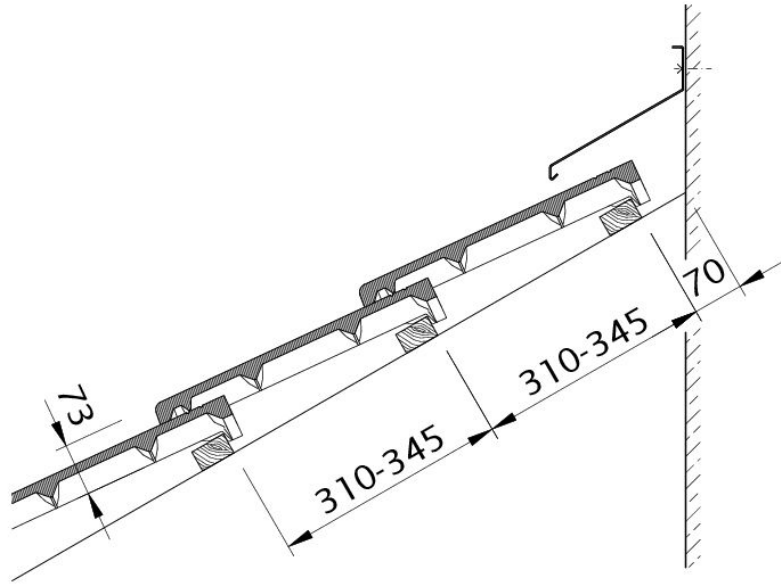


NAMENSKONVENTION#PRO\_ZEI\_HEI\_OGLBL OGLBL

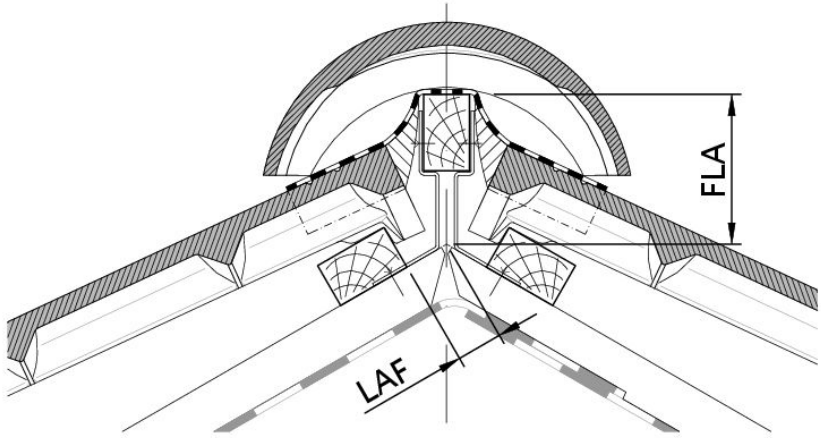


NAMENSKONVENTION#PRO\_ZEI\_HEI\_OGLBR OGLBR





NAMENSKONVENTION#PRO\_ZEI\_HEI\_WMF WMF



Technische tekening HEIDELBERG LAF LAF

