

MAXIMA PRO

Dé modulaire keramische dakpan bij uitstek

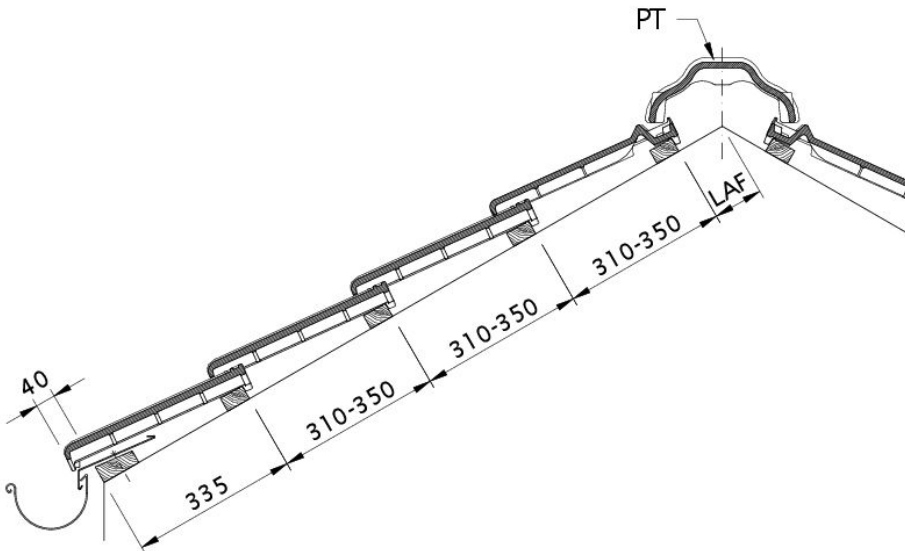
- Geniaal voor renovatie en nieuwbouwprojecten
- Landelijke en rustieke stijl
- Unieke vormgeving
- Gegolfde dakpan van groot formaat
- Met 10 stuks per vierkante meter, kent MAXIMA PRO weinig architecturale beperkingen

TECHNISCHE DATA

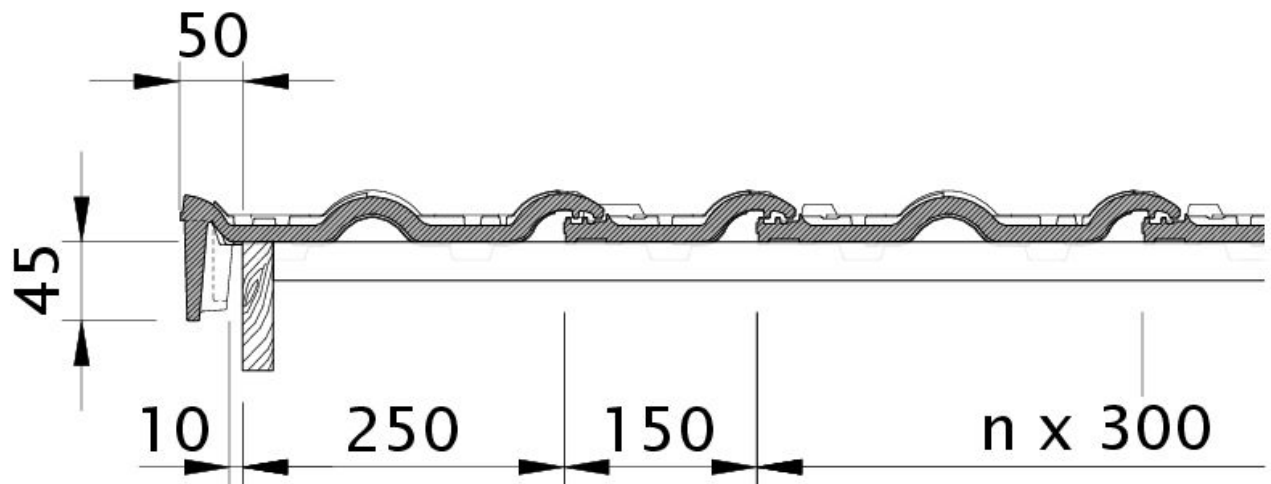
Afmetingen (lxb - mm)	397 x 329
Gewicht per pan (kg)	3,7
Gewicht / m ²	36,9
Dekbreedte (mm)	300
Latafstand (mm)	310 - 350
Minimum dakhelling - met CREATON onderdak - zonder CREATON onderdak	12° 22°
Aantal pannen (stuks / m ²)	9,5 - 10,8
Stuks per pallet	240





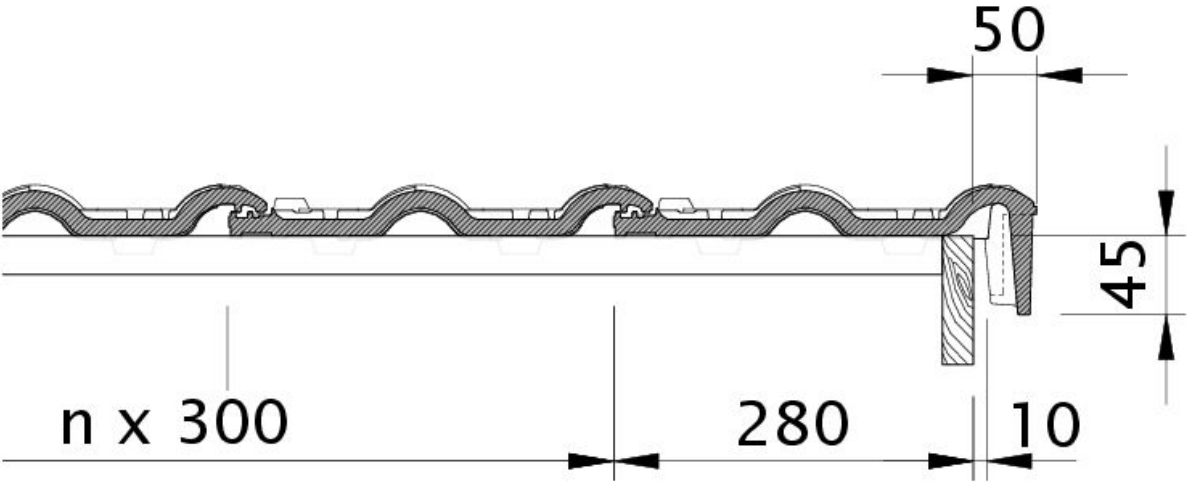


Technische tekening MAXIMA DQF DQF

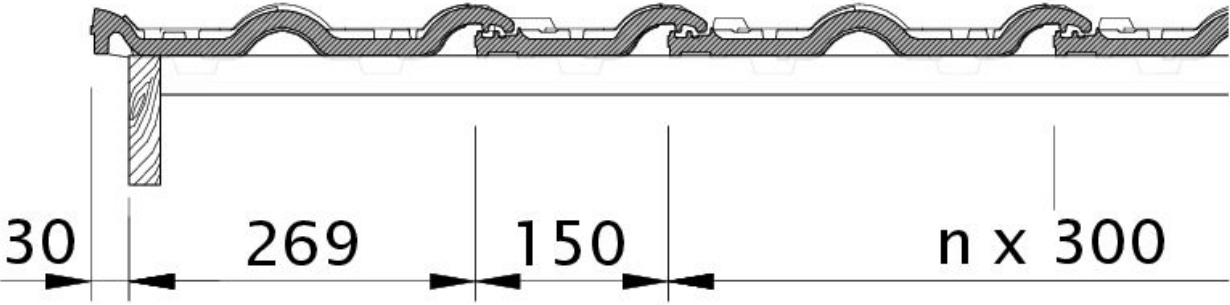


Technische tekening MAXIMA OBL OBL



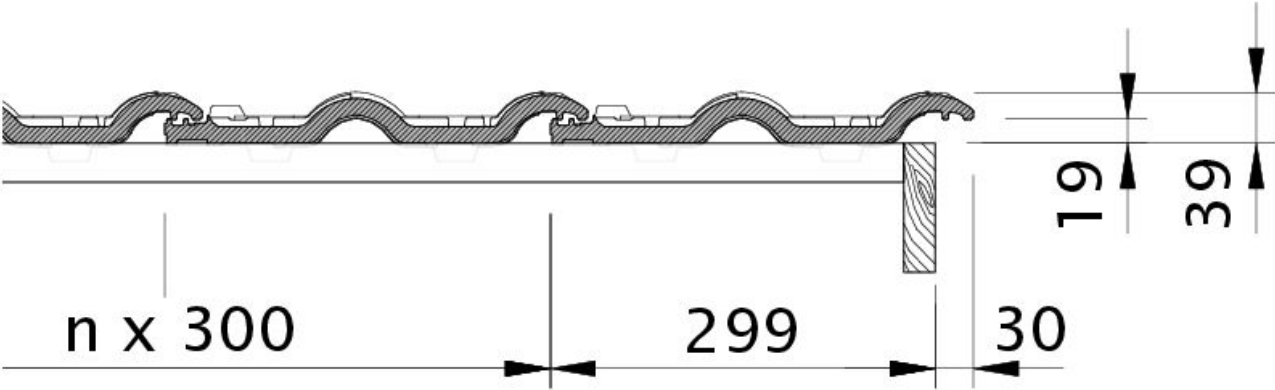


Technische tekening MAXIMA OBR OBR

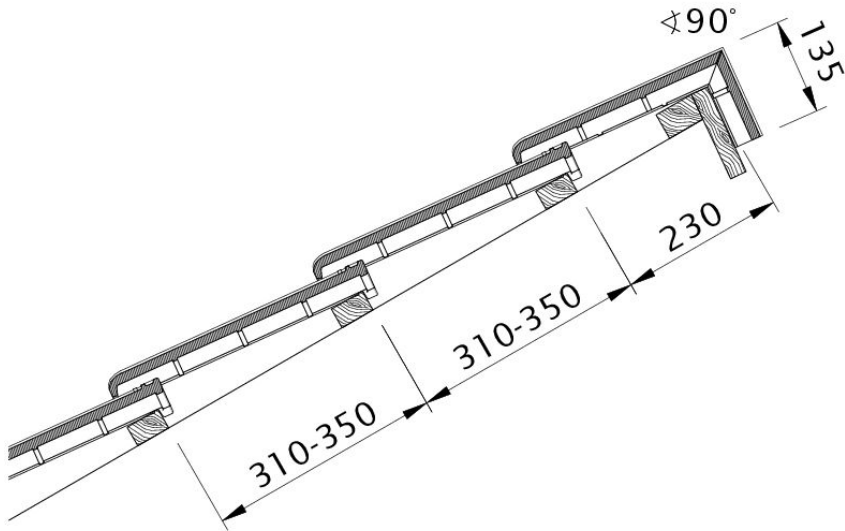


Technische tekening MAXIMA gevelpan links OD L



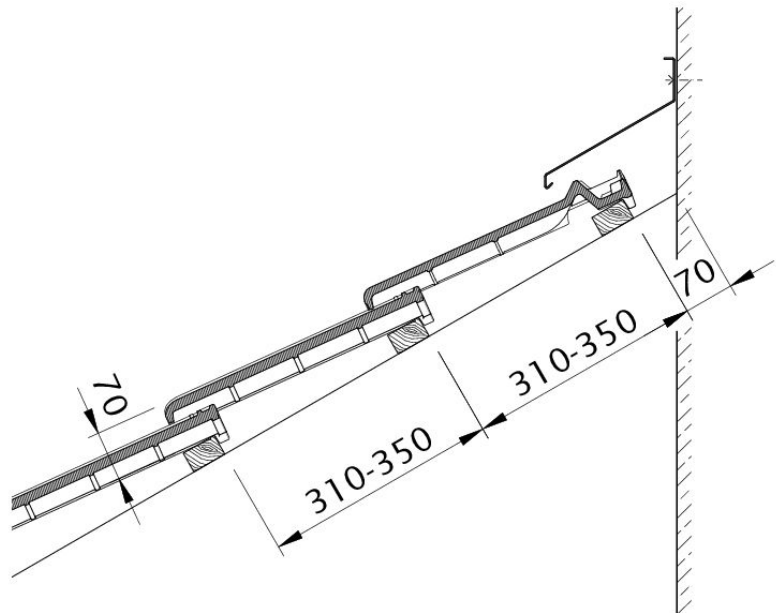


Technische tekening MAXIMA gevelpan rechts OFR

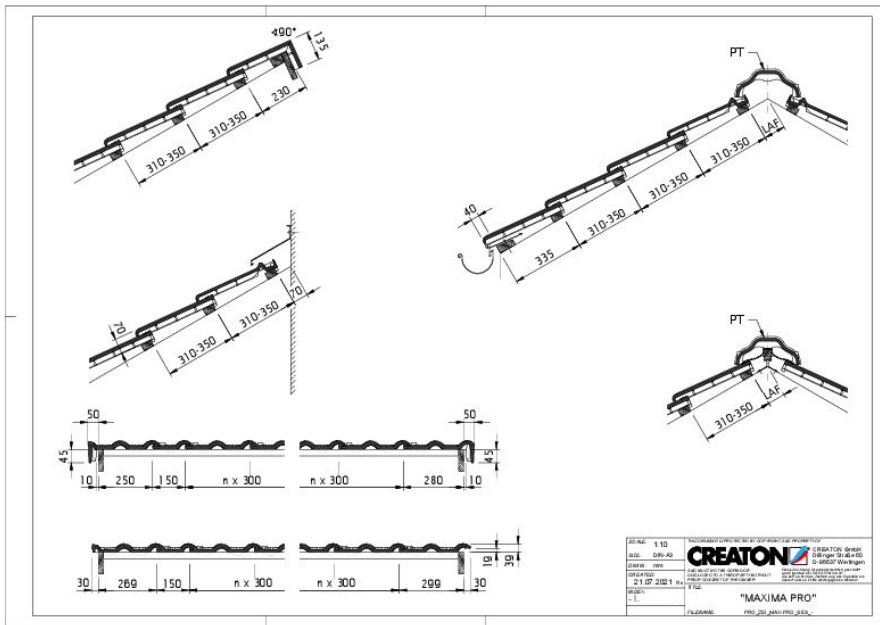


Technische tekening MAXIMA PDA PDA



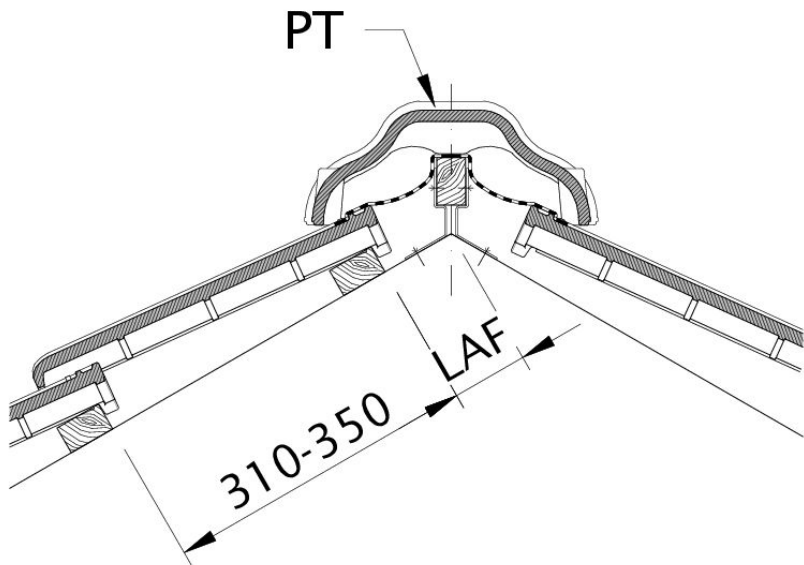


Technische tekening MAXIMA WMF WMF



Drawing MAXIMA PRO general view GES





Technische tekening MAXIMA LAF LAF

