

## GÖTEBORG

VOELT ZICH THUIS IN IEDERE BOUWSTIJL

GÖTEBORG voelt zich thuis in elke bouwstijl en is geschikt voor zowel nieuwbouw als renovatie. Deze dubbelgewelfde dakpan dankt haar elegantie aan haar asymmetrisch profiel.

### VOORDELEN

- Dubbel gewelfde asymmetrische betondakpan
- Combineert gemakkelijk met alle stijlen
- Hoog verschuifbereik en verwerkingsgemak

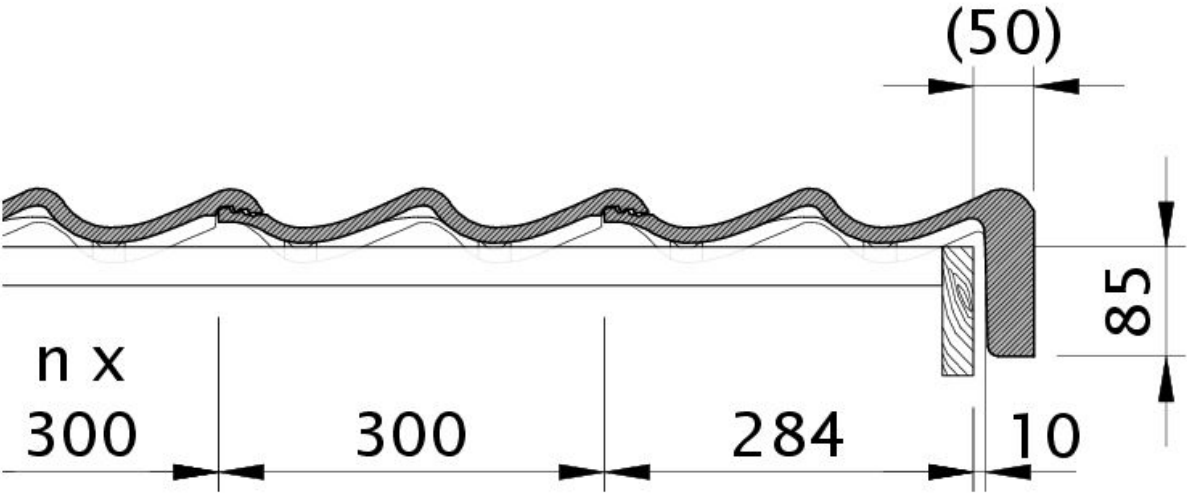
### TECHNISCHE DATA

Afmetingen (l x b - mm)	420 x 334			
Gewicht per dakpan (kg)	4,6			
Stuks per pallet	240			
Dakhelling (x°)	15° tot 20° (*)	≥ 20° tot 25°	≥25° tot 30°	≥30°
Minimum overlap (mm)	110	95	85	75
Latafstand (mm)	310	325	335	345
Aantal pannen / m <sup>2</sup> (stuks)	10,7	10,3	9,9	9,8
Gewicht / m <sup>2</sup> (kg)	49,2	47,4	45,5	45,1

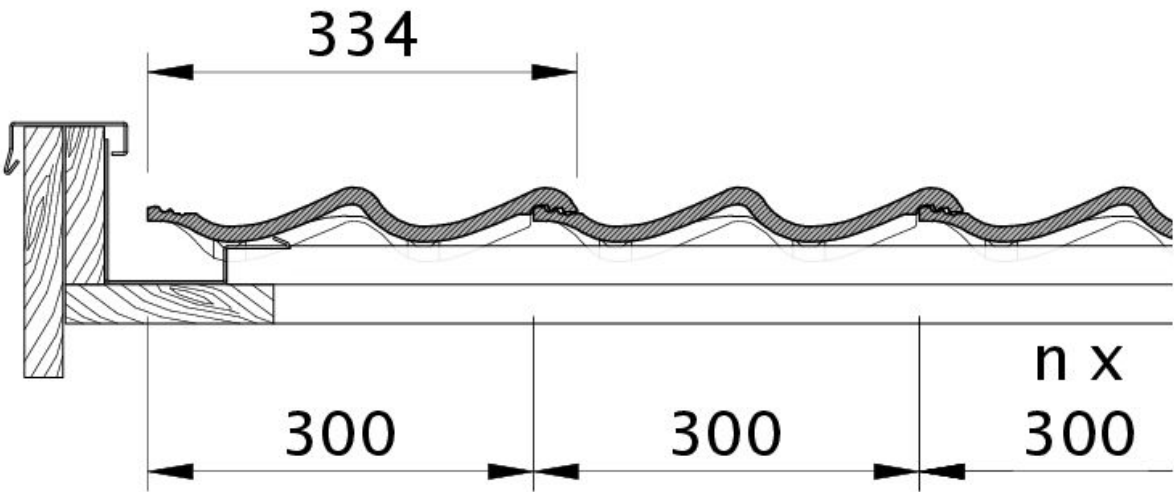








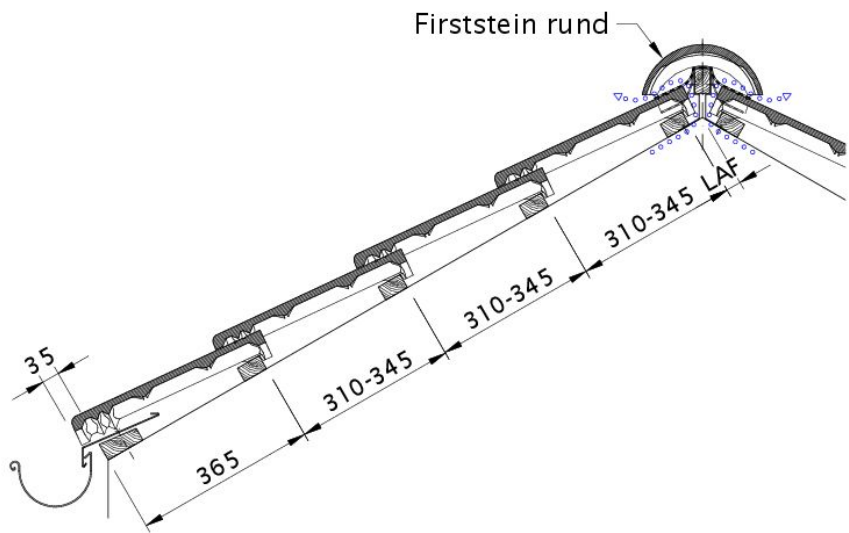
NAMENSKONVENTION#PRO\_ZEI\_GOE\_OBR OBR



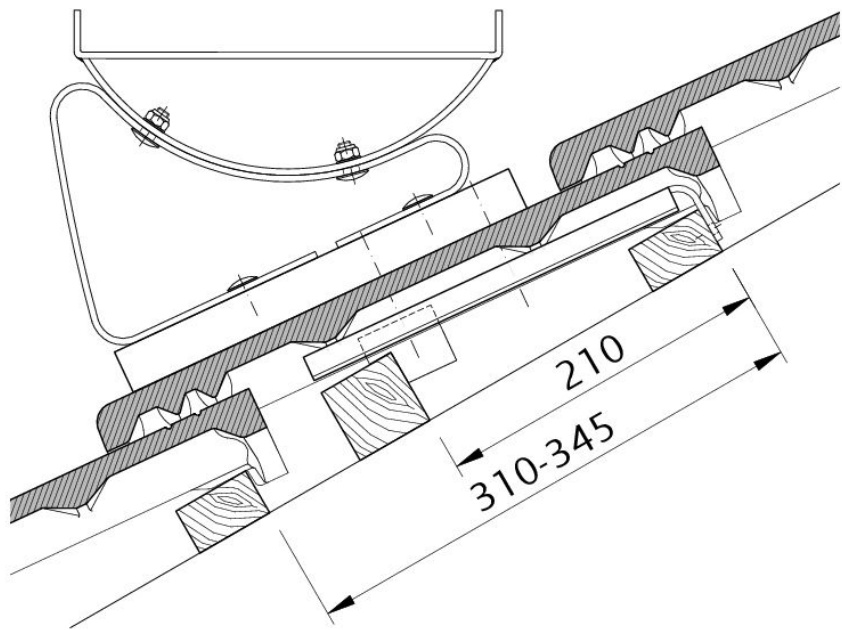
NAMENSKONVENTION#PRO\_ZEI\_GOE\_OGLBL OGLBL





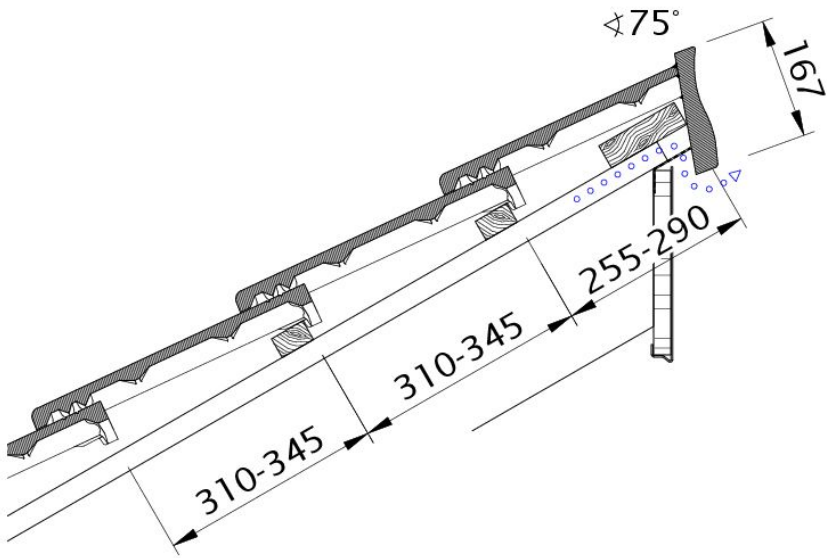


NAMENSKONVENTION#PRO\_ZEI\_GOE\_DQF DQF



NAMENSKONVENTION#PRO\_ZEI\_GOE\_FUK FUK





NAMENSKONVENTION#PRO\_ZEI\_GOE\_PDA PDA

---

