

## FUTURA

### EXTRA GEAVANCEERDE KERAMISCHE DAKPAN

De technisch zeer geavanceerde FUTURA pan wordt geproduceerd op basis van de nieuwste inzichten over vloeistofdynamica, sterkteleer en waterafvoer. Deze pan kan op zeer lage dakhellingen worden geplaatst en weerstaat decennialang weer en wind.

#### VOORDELEN

- Stijl: landelijk en rustiek
- Gegolfde pan
- Weerstaat krachtige windstoten en gure weersomstandigheden
- Hoog verschuifbereik en installatiegemak

#### TECHNISCHE DATA

Afmetingen (l x b - mm)	482 x 300
Gewicht per dakpan (kg)	3,8
Minimum dakhelling (x°) *	10°
Dekbreedte (mm)	234 - 239
Latafstand (mm)	360 - 388
Aantal pannen/m <sup>2</sup> (stuks)	10,8 - 11,9
Gewicht/m <sup>2</sup> (kg)	41 - 45
Profielhoogte (mm)	60

\* Met CREATON onderdak. Plaatsing in verband voor vlakke dakpannen.



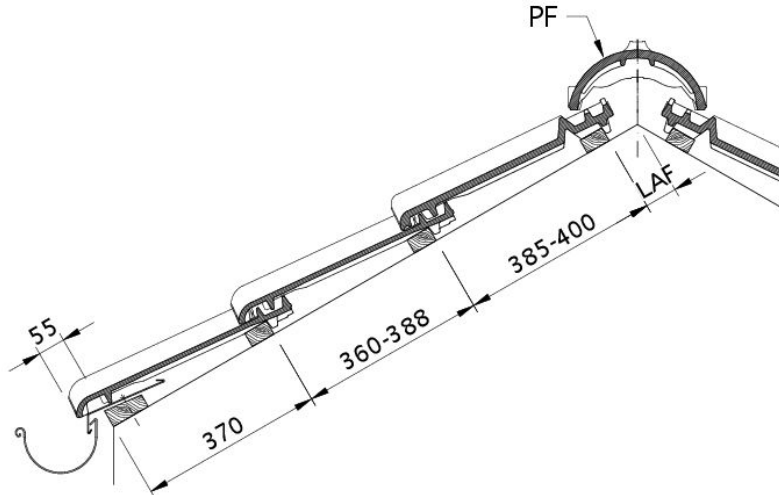
**LAF-/FLA WAARDEN**

Bepalen afstand bovenste panlat tot vorst- of nokas

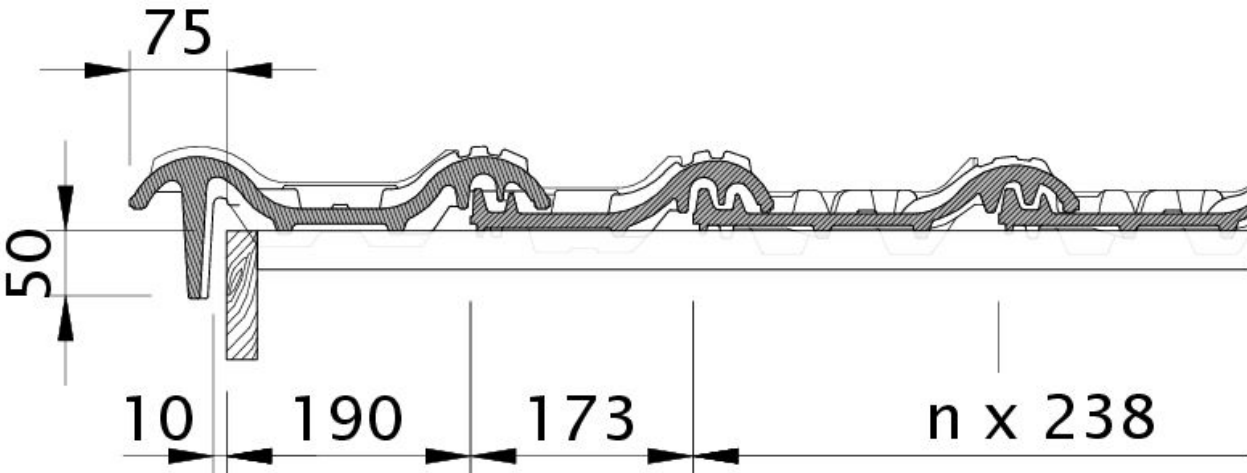
Bepalen hoogte vorst- of noklat boven vorst- of nokas

DAKHELLING	AFSTAND L IN MM VOOR VORST/NOK PF	VORST- OF NOKLAT HOOGTE H IN MM VOOR VORST/NOK PF VOOR VORST/NOK PF
10°	105	110
15°	105	110
20°	105	100
25°	100	90
30°	95	75
35°	95	65
40°	90	60
45°	90	50
50°	90	40
55°	90	30

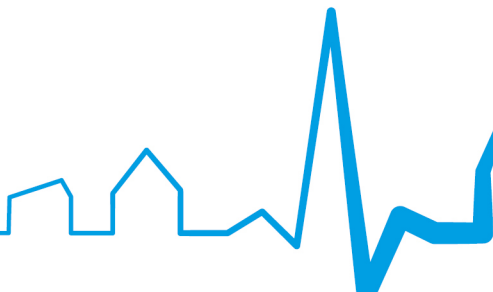


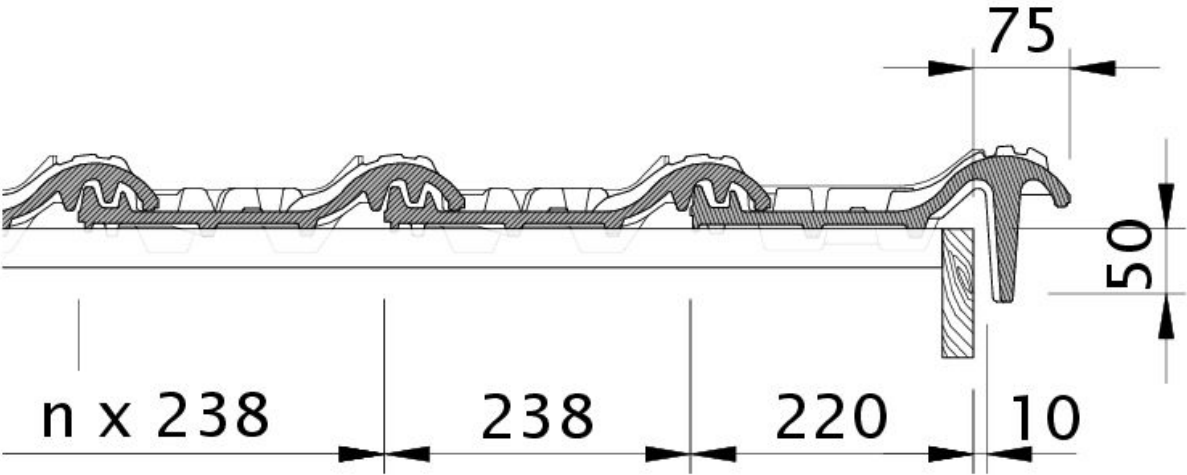


Technische tekening FUTURA DQF DQF

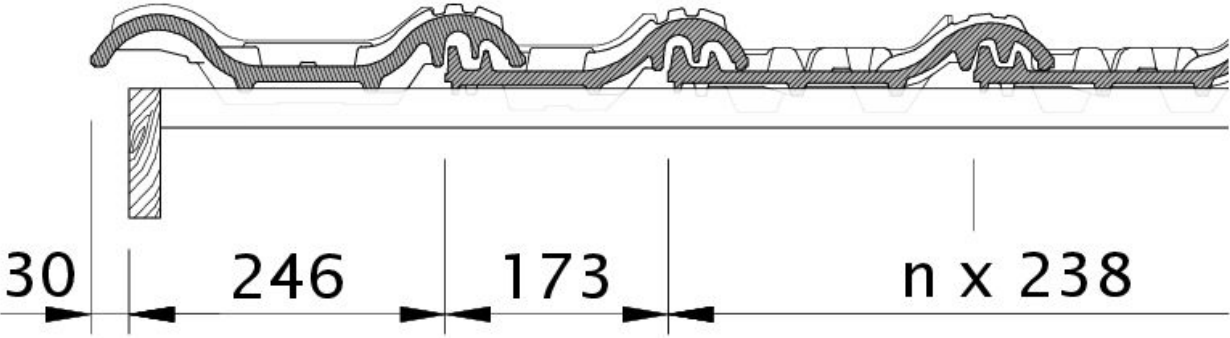


Technische tekening FUTURA OBL OBL



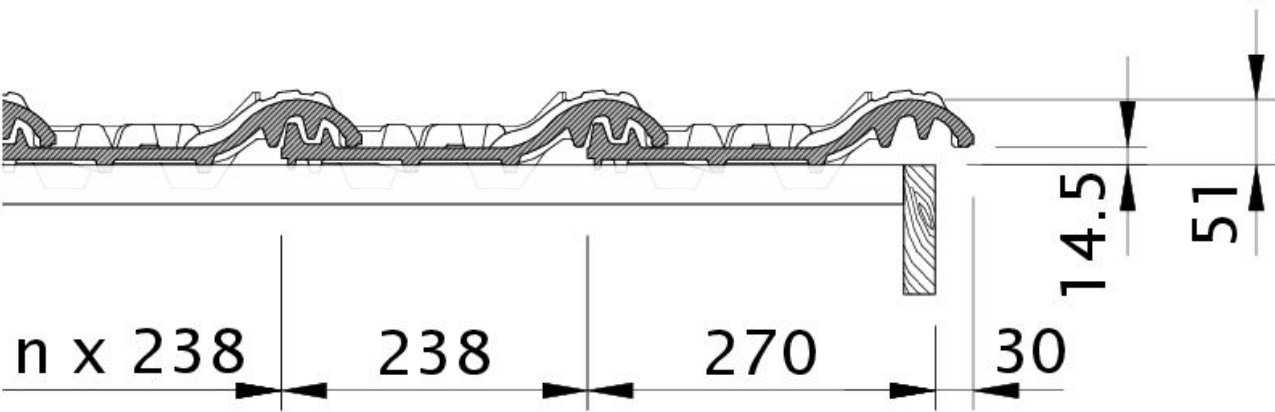


Technische tekening FUTURA OBR OBR

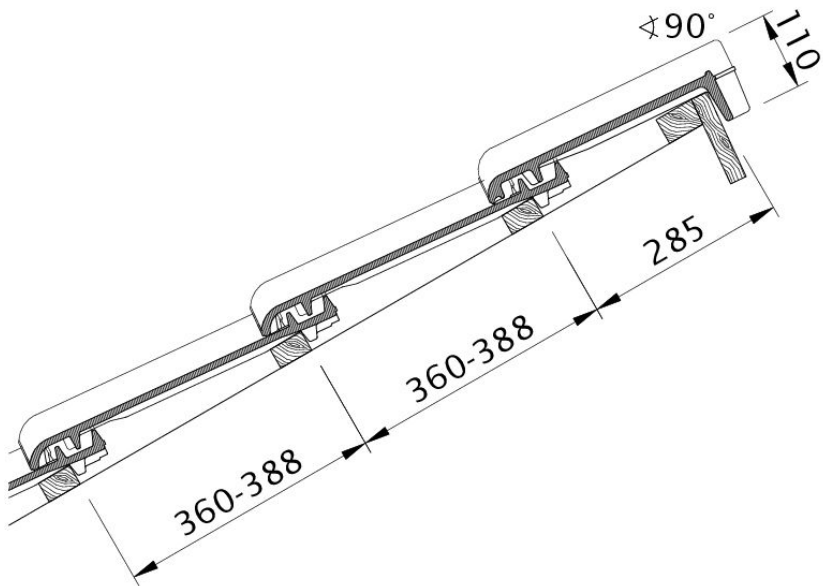


Drawing FUTURA verge left with verge sheet metal and double roll ODL



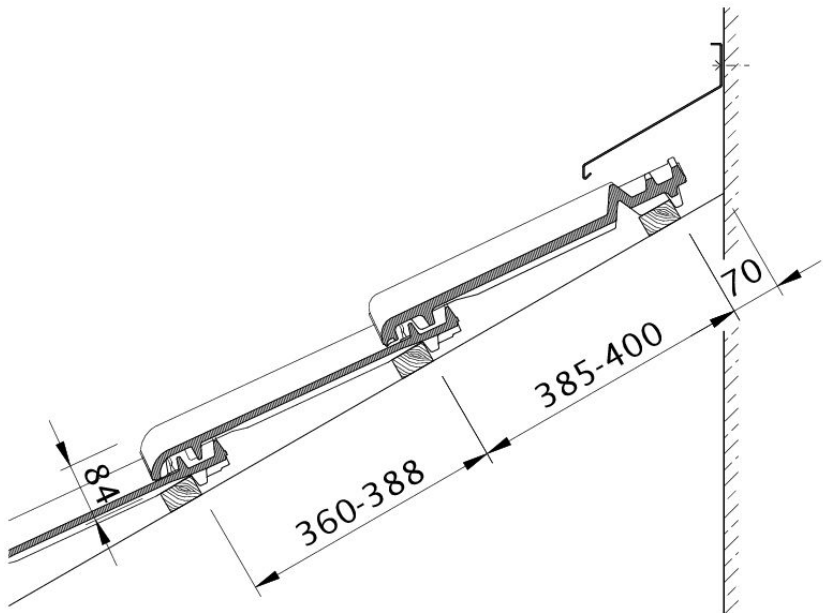


Drawing FUTURA verge right with verge sheet metal and field tile OFR

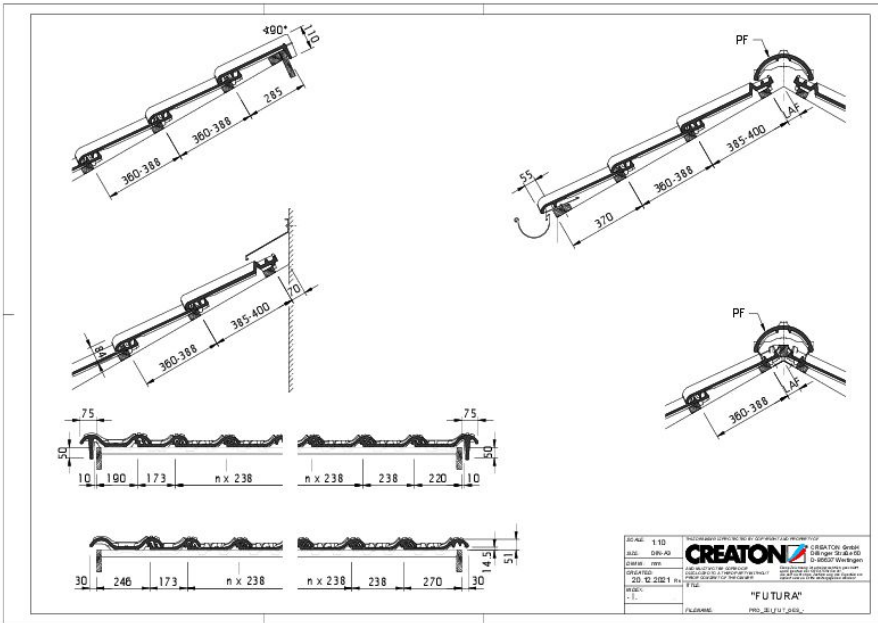


Technische tekening FUTURA PDA PDA



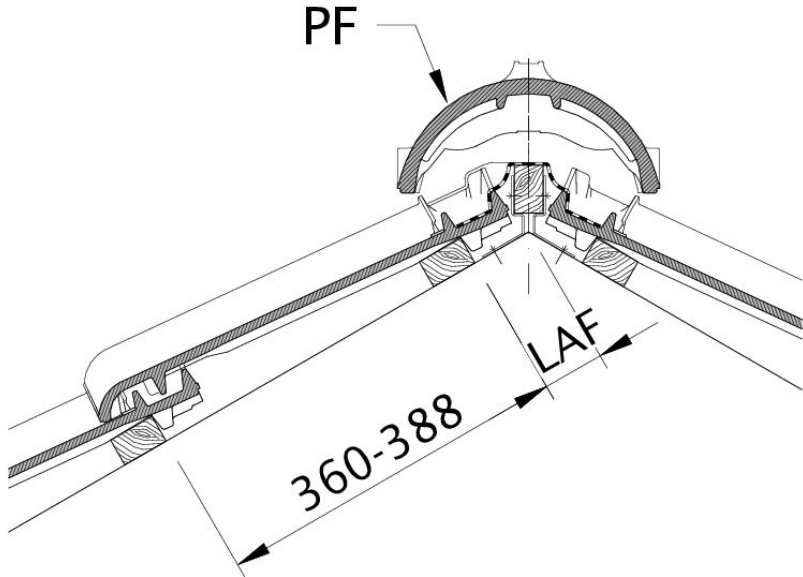


Technische tekening FUTURA WMF WMF



Drawing FUTURA general view GES





Technische tekening FUTURA LAF LAF

