

KAPSTADT

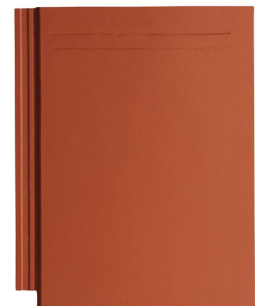
WINNAAR TREND AWARD BAU 2013

KAPSTADT is een grote moderne vlakke dakpan die aansluit bij de architecturale trend van strakke daken. Haar technische hoogstandjes verhieven KAPSTADT tot de meest elegante vlakke betondakpan in de markt.

- Grote vlakke dakpan
- Slechts 16 mm dik
- Plaatsing in verband mogelijk over de hele breedte van het dak dankzij hele en halve gevelpannen

TECHNISCHE DATA

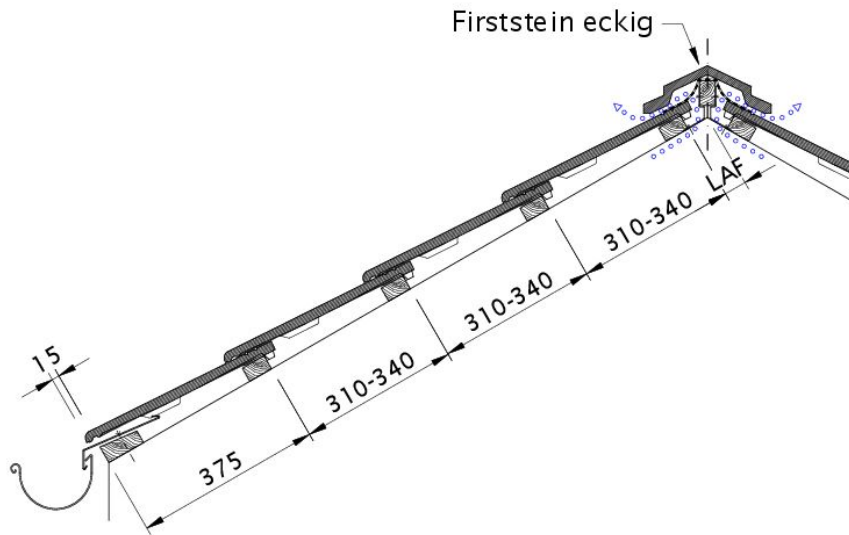
Afmetingen (l x b - mm)	420 x 334			
Gewicht per dakpan (kg)	4,7			
Stuks per pallet	216			
Dakhelling (x°)	17° tot 20°	≥20° tot 25°	≥25° tot 30°	≥30°
Minimum overlap (mm)	110	100	90	80
Latafstand (mm)	310	320	330	340
Aantal pannen / m ² (stuks)	10,7	10,4	10,1	9,8
Gewicht / m ² (kg)	50,5	49,0	47,5	46,1



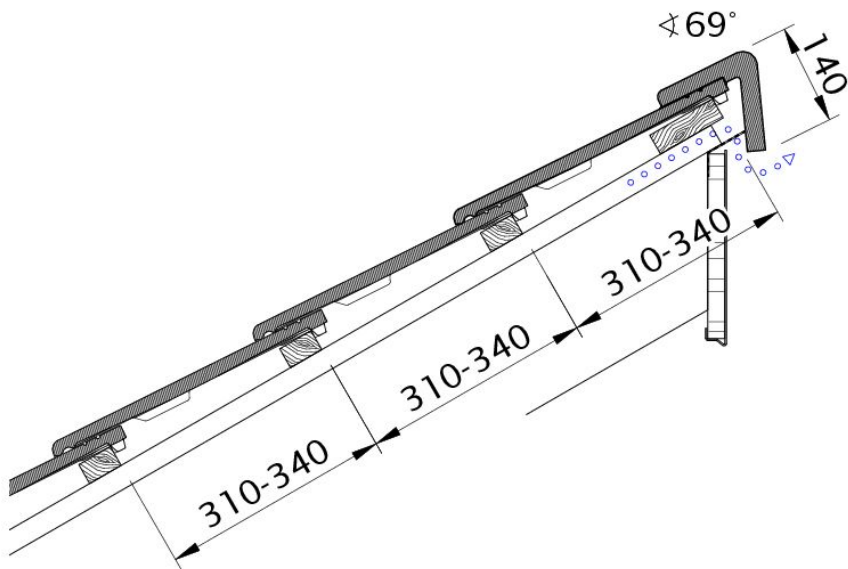
(*) Dakhellingen tussen 17° en 20° zijn mogelijk mits onder de betondakpannen een waterkerende, dampdoorlatende folie van CREATON wordt toegepast.





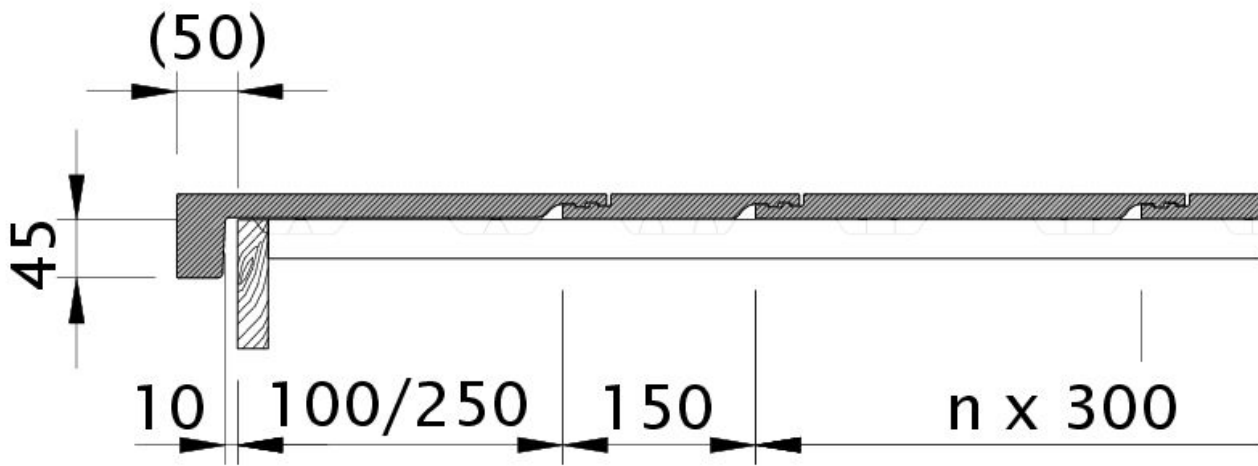


Technische tekening KAPSTADT DQF DQF

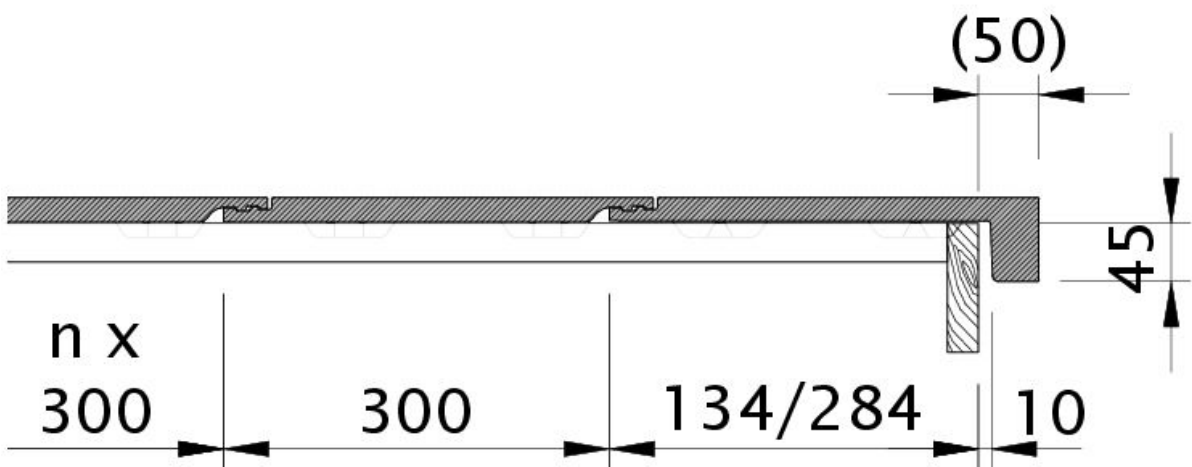


Technische tekening KAPSTADT PDA PDA



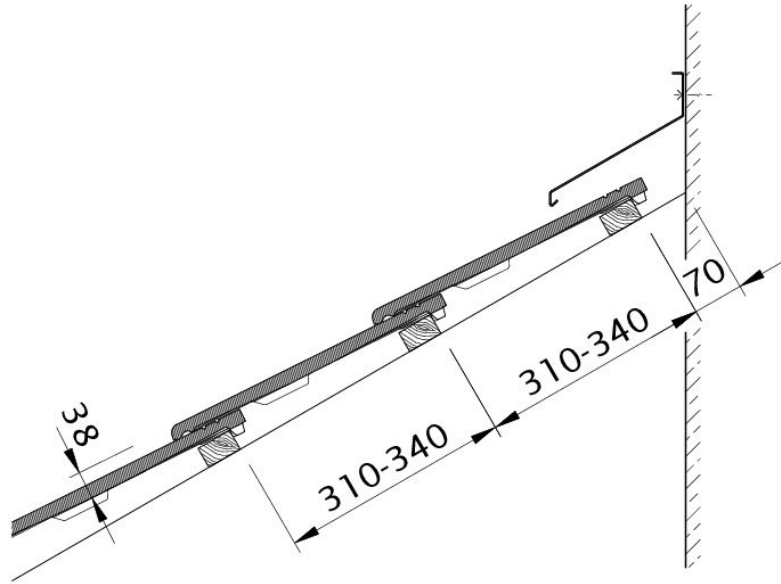


NAMENSKONVENTION#PRO_ZEI_KAP_OBL OBL

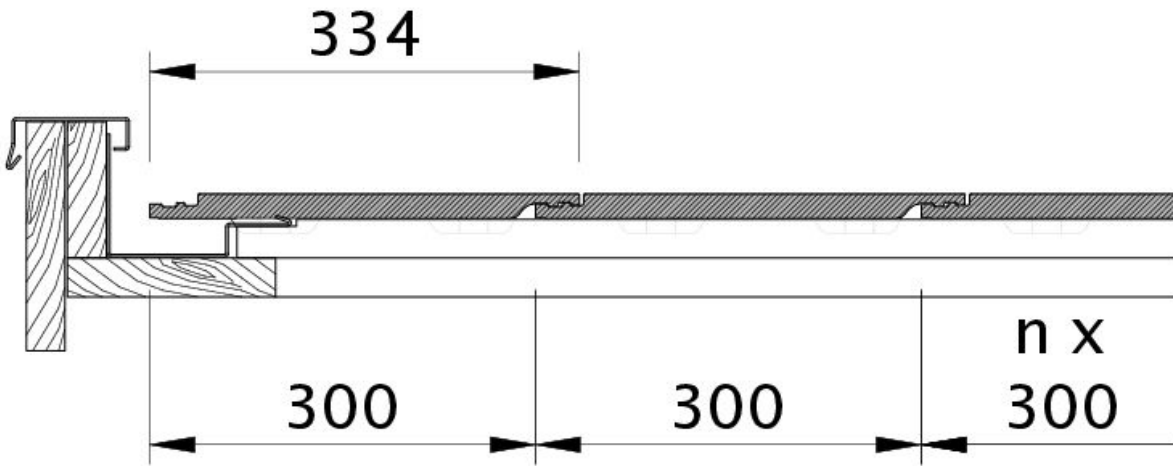


NAMENSKONVENTION#PRO_ZEI_KAP_OBR OBR



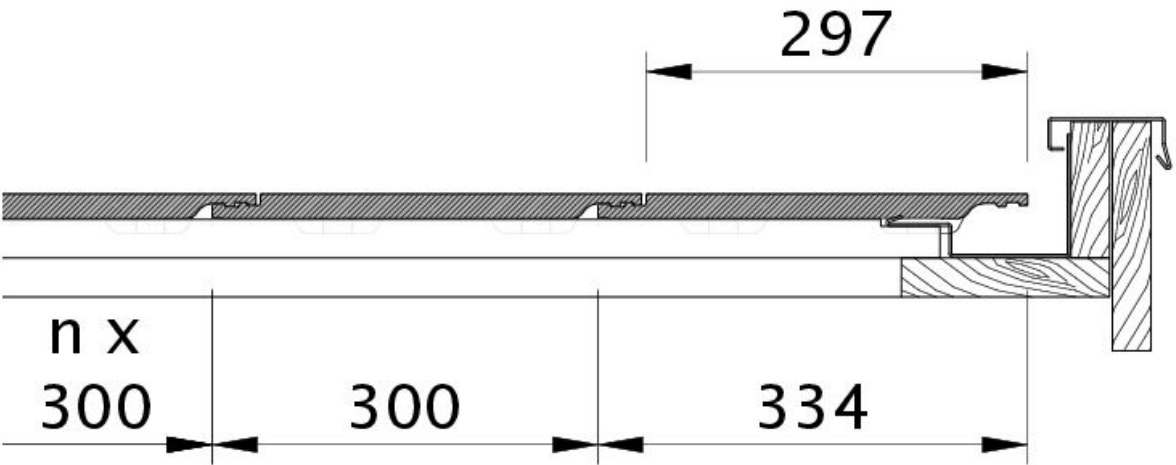


NAMENSKONVENTION#PRO_ZEI_KAP_WMF WMF

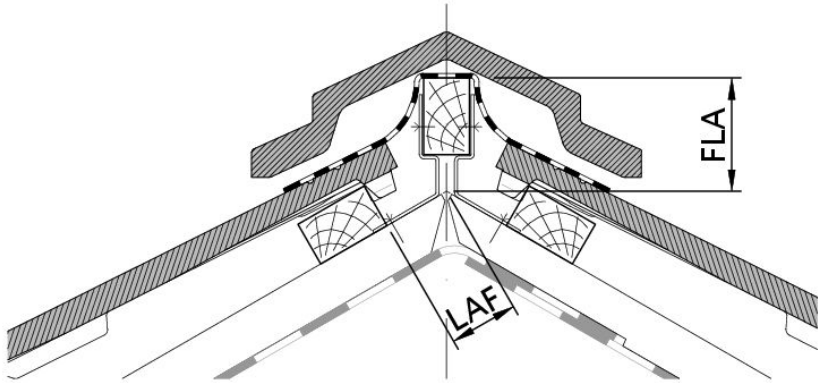


NAMENSKONVENTION#PRO_ZEI_KAP_OGLBL OGLBL





NAMENSKONVENTION#PRO_ZEI_KAP_OGLBR OGLBR



Technische tekening KAPSTADT LAF LAF

