

MIKADO

De gesofisticeerde vlakke dakpan

- De 29 mm schuifberek die is geïntegreerd in het bereik van de kop- en voetvouw biedt een hoge mate van flexibiliteit voor alle nieuwbouw- en renovatieprojecten en vereenvoudigt zo de montage
- Eersteklas grondstoffen zorgen voor een hoge homogeniteit, weinig krimpgedrag mogelijk en het hoge aandeel ijzeroxide zorgt voor onvervalste, briljant intense kleuren
- Twee stevige ophangijzers zorgen voor een veilige houvast en betrouwbare ventilatie.
- Kan volgens ZVDH in verband worden gelegd bij ondergeschikte gebouwen met een dakhelling vanaf 10° en een waterdicht onderdak

TECHNISCHE DATA

| | |
|---|-------------------------|
| Size (appr.) | 275 x 446 mm |
| Minimale werkende breedte (bij benadering) | 227 mm |
| Werkende breedte bij benadering | 229 mm |
| Maximale werkende breedte (bij benadering) | 231 mm |
| Min. gauge (approx.) | 343 mm |
| Covering length on av. approx. | 357 mm |
| Max. gauge (approx.) | 371 mm |
| Minimum aantal benodigde pannen (bij benadering) | 11.7 pcs/m ² |
| Gemiddelde aantal benodigde pannen (bij benadering) | 12.2 pcs/m ² |
| Brickware max. approx. | 12.8 pcs/m ² |
| Gewicht per eenheid (bij benadering) | 3.4 kg/piece |
| Gewicht per m ² (bij benadering) | 39.8 kg/m ² |
| Gewicht per bundel (bij benadering) | 841 kg |
| Pcs per mini-pack | 5 piece |
| Pcs per pallet | 240 piece |



TOEPASSINGEN

| AANVULLENDE MAATREGELEN VOLGENS DE SPECIFICATIES VAN DE CREATON-FABRIKANT | |
|--|--------|
| Standard roof pitch CREATON DE in combination with additional measures according to manufacturer's specifications pitch CREATON DE in combination with additional measures according to manufacturer's specifications | 18 ° |
| Installation of a trussing sheet/glued sub-roof without nail seals, possible CREATON products: DUO extra, DUO longlife ND extra, DUO longlife PV extra, TRIO extra, TRIO longlife extra, QUATTRO longlife extra | ≥ 18 ° |
| Installation of a trussing sheet/glued sub-roof without nail seals, possible CREATON products: DUO longlife ND extra | ≥ 16 ° |
| Installation of a trussing sheet/glued sub-roof with nail seals, possible CREATON products: DUO extra, DUO longlife ND extra, DUO longlife PV extra, TRIO extra, TRIO longlife extra, QUATTRO longlife extra | ≥ 16 ° |
| Installation as a rainproof sub-roof, possible CREATON products: DUO longlife ND extra, TRIO extra, TRIO longlife extra, QUATTRO longlife extra | ≥ 14 ° |
| Installation as a watertight sub-roof, possible CREATON products: QUATTRO longlife extra | ≥ 10 ° |
| Installation as a watertight sub-roof welded in a 7° special solution, please observe separate installation guidelines, possible CREATON products: QUATTRO longlife extra | - |

TECHNICAL INFORMATION

- De technische tekening dient enkel als voorbeeld.
- Volgens de regels van de Centrale Vereniging van de Duitse Dakdekkerij (ZVDH) voor gevelpannen, moet de afstand tussen de binnenrand van de gevelpan en de buitenrand van de gevelmuur of gevelbekleding minimaal 1 cm bedragen.
- Voor de uitvoering van dakbedekkingswerkzaamheden zijn de huidige landelijke regels en normen van toepassing. Deze verschillen van land tot land (bijv. ZVDH-regels, Oostenrijkse normen) en moeten bij de uitvoering in acht worden genomen. Als fabrieksinformatie is CREATON-specifieke informatie over de uitvoering van het onderdak ook van toepassing en complementair hieraan. U vindt ze in onze Roof Planner of op www.creaton.de / www.creaton.at.
- Please consider the sample letter for the standard CREATON roof pitches.



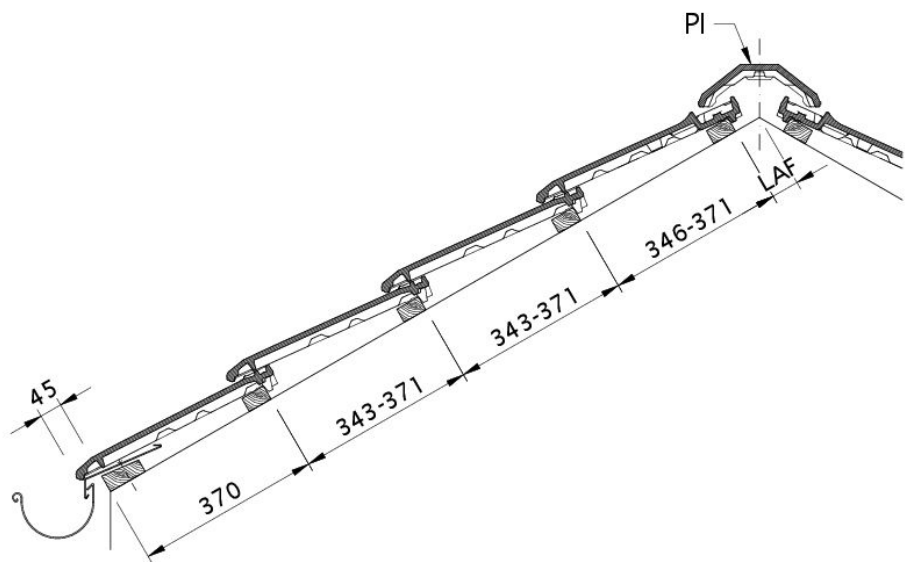
LAF-/FLA WAARDEN

| LAF/FLA WAARDEN IN MM VOOR 30X50 PANLATTEN | | | | | | | | | | |
|--|-----|-----|-----|-----|-----|-----|-----|-----|-----|-----|
| Vereiste nok/vorst (benadering) | DN | 10° | 15° | 20° | 25° | 30° | 35° | 40° | 45° | 50° |
| PI 2.8 pcs/m | LAF | 70 | 70 | 65 | 60 | 55 | 50 | 45 | 40 | 30 |
| PI 2.8 pcs/m | FLA | 95 | 90 | 80 | 75 | 70 | 60 | 60 | 50 | 55 |

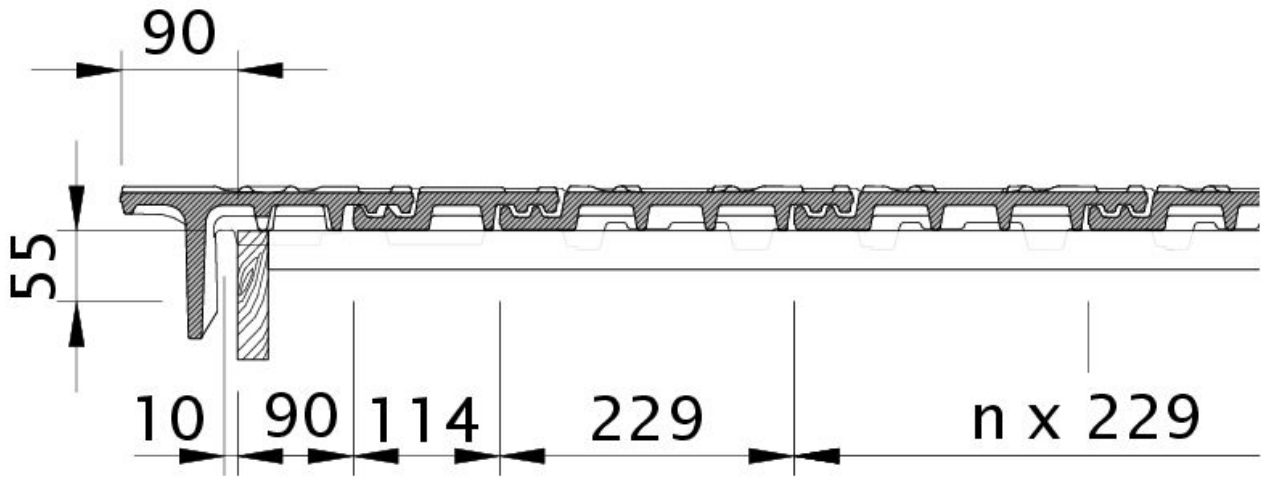
| LAF/FLA WAARDEN IN MM VOOR 40X60 PANLATTEN | | | | | | | | | | |
|--|-----|-----|-----|-----|-----|-----|-----|-----|-----|-----|
| Vereiste nok/vorst (benadering) | DN | 10° | 15° | 20° | 25° | 30° | 35° | 40° | 45° | 50° |
| PI 2.8 pcs/m | LAF | 70 | 70 | 65 | 55 | 50 | 45 | 40 | 30 | 15 |
| PI 2.8 pcs/m | FLA | 105 | 100 | 90 | 85 | 80 | 70 | 70 | 60 | 65 |

| LAF/FLA WAARDEN IN MM VOOR 50X50 PANLATTEN | | | | | | | | | | |
|--|-----|-----|-----|-----|-----|-----|-----|-----|-----|-----|
| Vereiste nok/vorst (benadering) | DN | 10° | 15° | 20° | 25° | 30° | 35° | 40° | 45° | 50° |
| PI 2.8 pcs/m | LAF | 65 | 65 | 60 | 50 | 45 | 35 | 30 | 20 | 5 |
| PI 2.8 pcs/m | FLA | 115 | 110 | 100 | 95 | 90 | 85 | 85 | 75 | 85 |



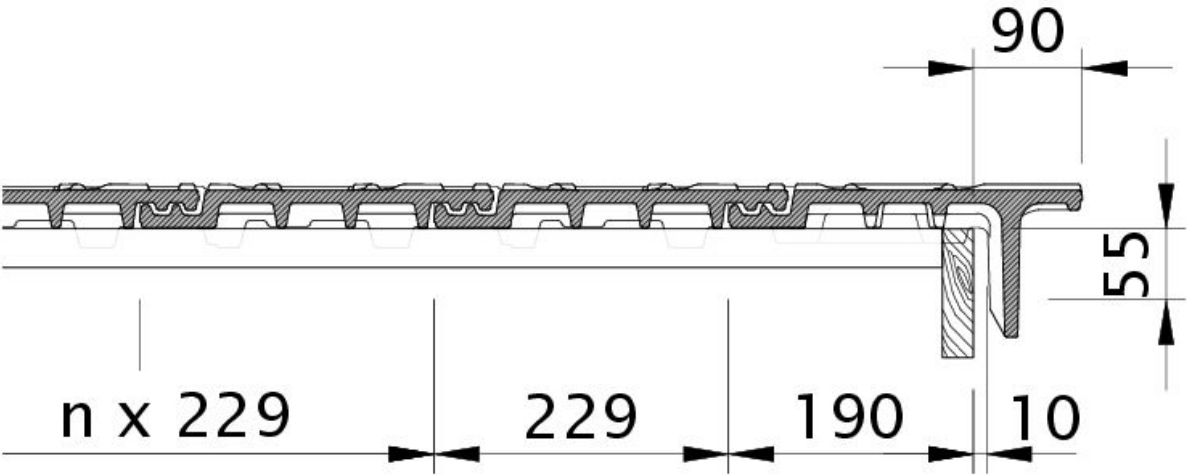


Technische tekening MIKADO DQF DQF

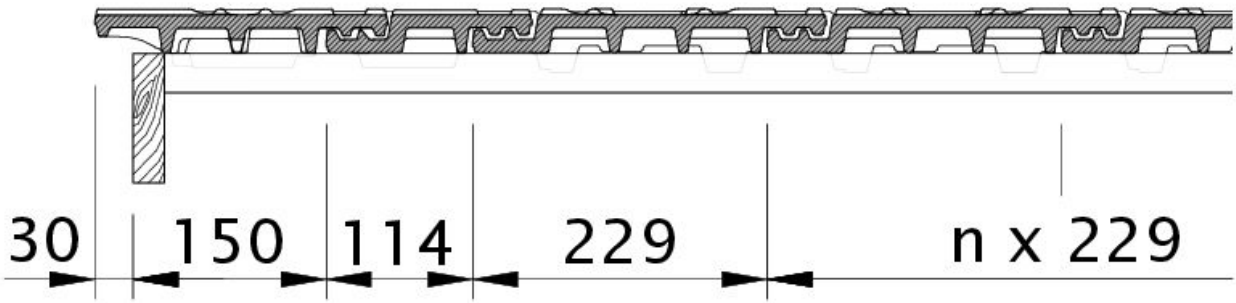


Technische tekening MIKADO OBL OBL



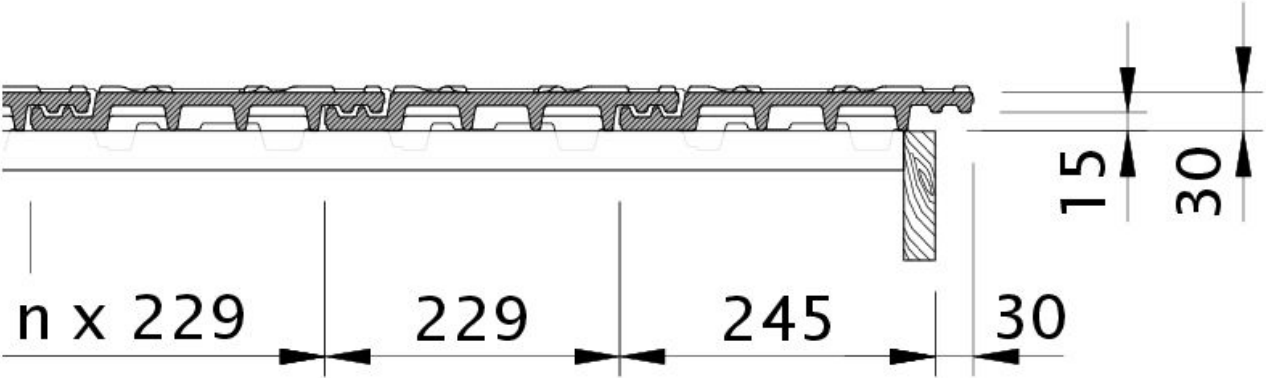


Technische tekening MIKADO OBR OBR

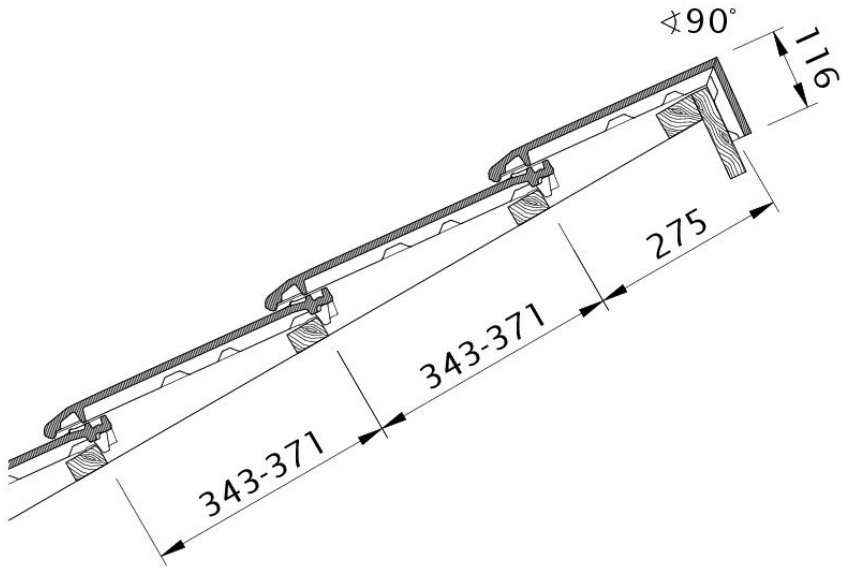


Drawing MIKADO verge left with verge sheet metal and double roll ODL



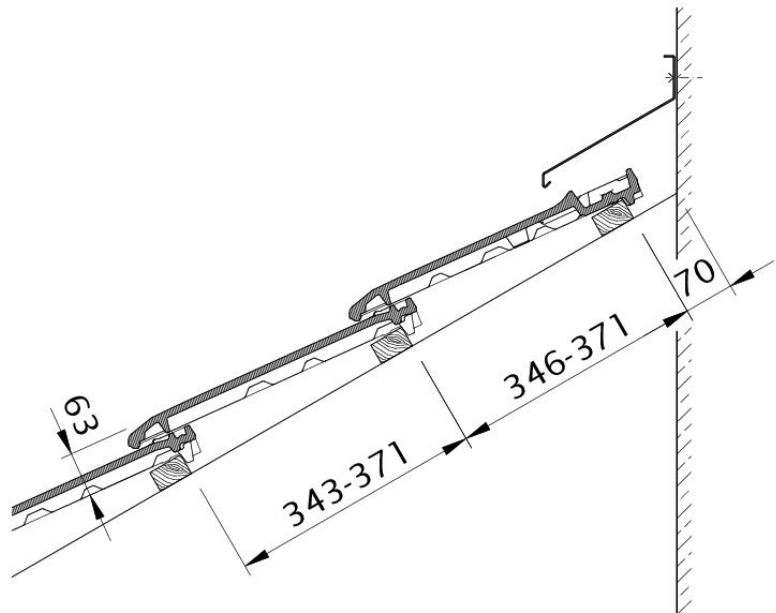


Drawing MIKADO verge right with verge sheet metal and field tile OFR

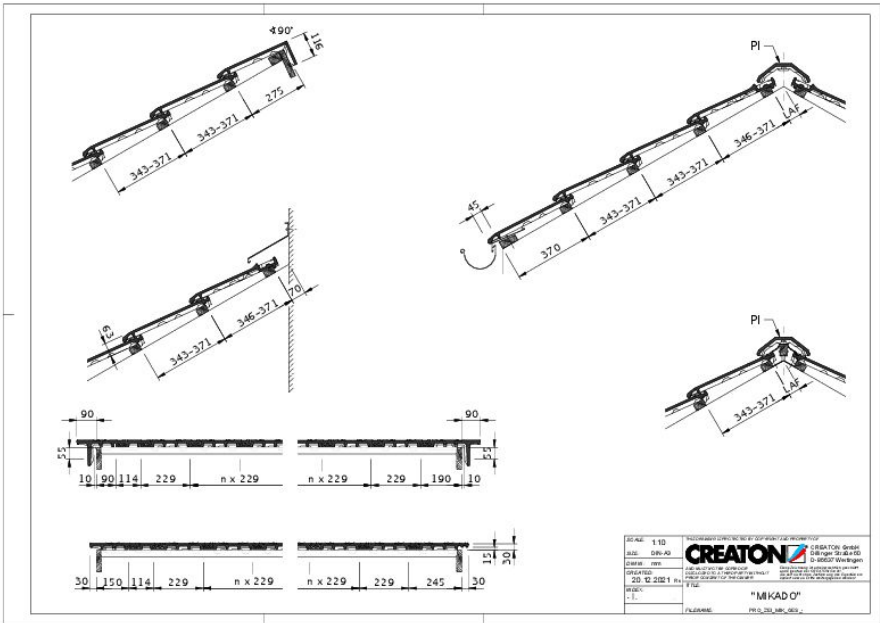


Technische tekening MIKADO PDA PDA



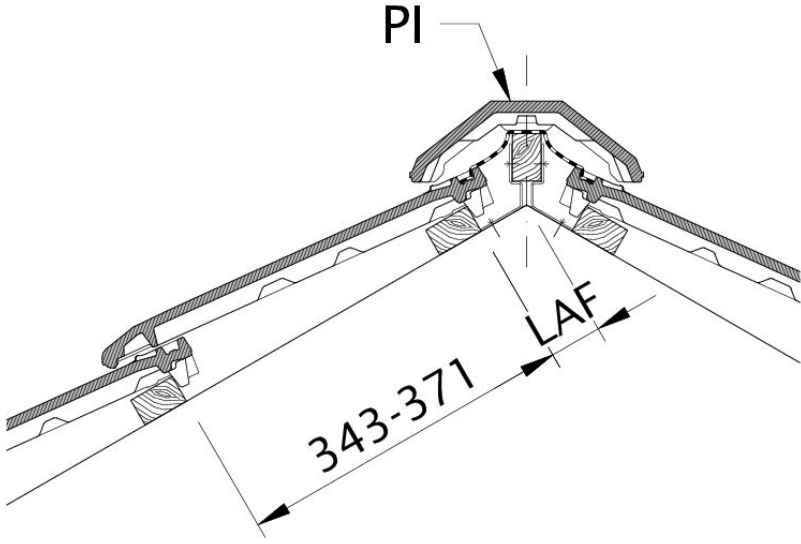


Technische tekening MIKADO WMF WMF



Drawing MIKADO general view GES





NAMENSKONVENTION#PRO_ZEI_MIK_LAF LAF

